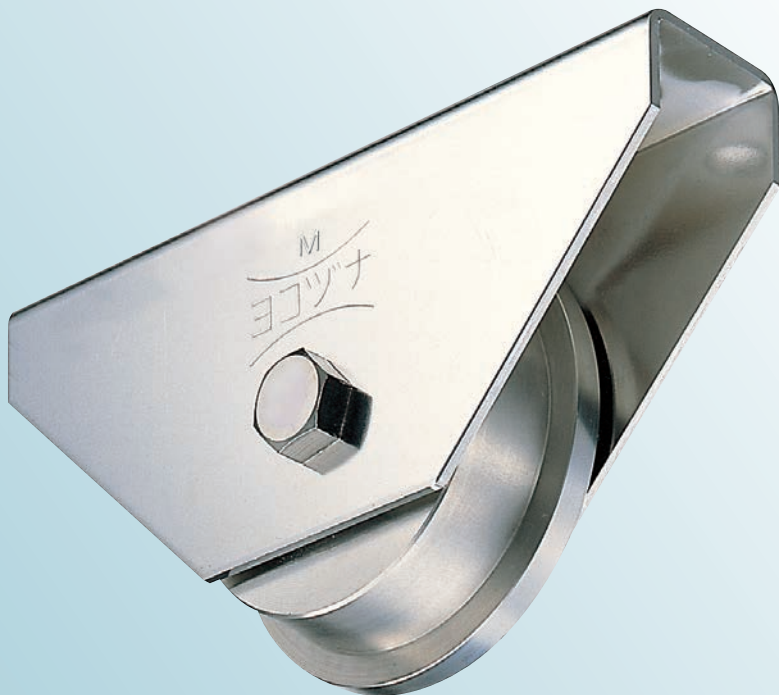


ステンレス重量戸車 ワイドタイプ

トロ車型

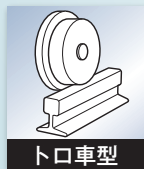
ステンレス枠

200mm 250mm 300mm



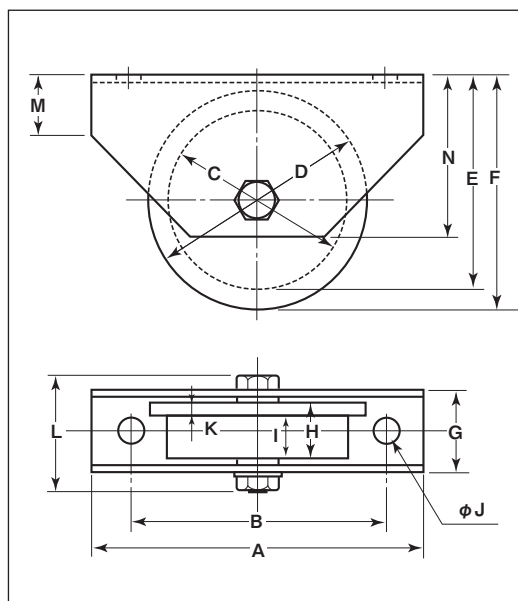
RoHS

受注制作



特長 高級機械用ベアリングを使用していますので耐久性に優れています。

用途 門扉・工場・出入口用扉・各種倉庫etc.



平型 もあります。

※枠、ボルトの材質はSUS304、車の材質はSUS303です。

※車輪は別注製作でサイズ変更が可能です。詳細はP012をご覧ください。

※200mmは440Cベアリング使用

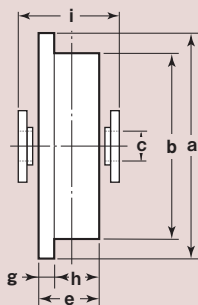
商品コード	サイズ	A	B	C	D	E	F	G	H	I	J	K	L	M	N	板厚	ベアリング	自重	耐荷重 (2ヶ当り)	希望小売価格 (1ヶ当り)	一箱 入数	一甲 入数
JCSW2007	200mm	300	230	170	200	195	210	95	74	55	20	19	137	40	155	SUS304 t6	#SS6207ZZ (2ヶ)	17.8kg	3500kg	332,000	-	1
JBSW2507	250mm	350	280	210	250	240	260	95	74	55	20	19	137	60	180		#6309ZZ (2ヶ)	27kg	6000kg	546,000	-	1
JBSW3007	300mm	400	330	260	300	290	310	95	74	55	20	19	137	65	220		#6310ZZ (2ヶ)	43kg	8000kg	727,000	-	1

ベアリングのサイズはP264参照、ボルト・ナットのサイズはP265参照。

車のみ (ボルト・ナット付)



●C寸法はベアリング押えの内径です。
●ベアリングは2ヶ入です。



商品コード	サイズ	a(φ)	b(φ)	c(φ)	e	g	h	i	自重	希望小売価格 (1ヶ当り)
JCPW2007	200mm	200	170	27	74	19	55	83	13.8kg	286,000
JBPW2507	250mm	250	210	27	74	19	55	83	21.2kg	430,000
JBPW3007	300mm	300	260	27	74	19	55	83	35kg	572,000

ワ
ス
テ
ン
レ
ス
枠
ワ
イ
ド
タ
イ
プ

特殊門扉用
戸車

重量戸車

ロッタ・
重量戸車

キャスター
戸車

Hブリー

セミブック

Oローラー

パテント車

ガイド
ローラー

底車

公園・公社用
戸車

サッシ
取替戸車

ステンス
戸車

鉄戸車

調整戸車

横調整戸車

フラッター
戸車

樹脂戸車

リステン
レール用
戸車

ローラー
戸車

真鍮戸車

吊戸車

スライド
ラック用

下車