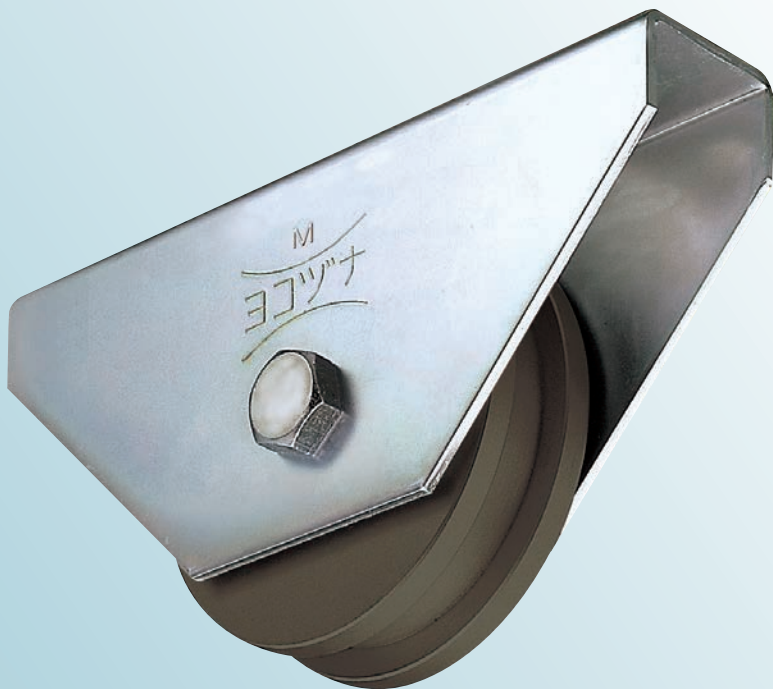


# S45C重量戸車 ワイドタイプ

H型

鉄枠

200mm 250mm 300mm



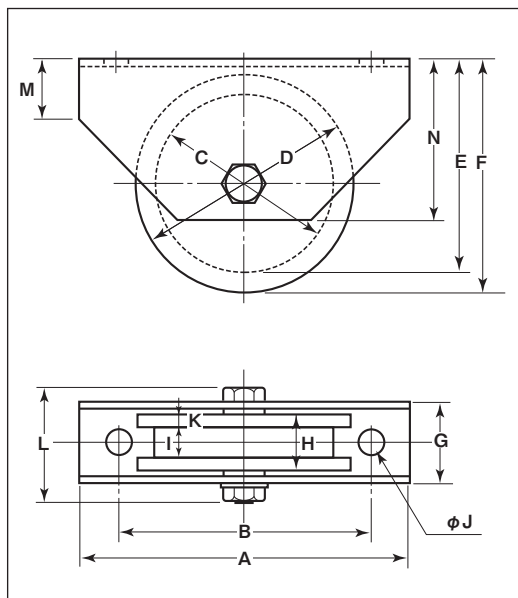
RoHS

受注製作



**特長** 高級機械用ベアリングを使用していますので耐久性に優れています。

**用途** 門扉・工場・出入口用扉・各種倉庫etc.



**平型** もあります。

※車の材質はS45Cです。  
 ※枠のメッキは三価クロメート処理です。  
 ※車輪は別注製作でサイズ変更が可能です。  
 詳細はP012をご覧ください。

S45C 鉄枠 ワイドタイプ

特殊門扉用 戸車

重量戸車

ロタ・重量戸車

キャスター 戸車

Hブリー

セミブロック

Oローラー

パテント車

ガイド ローラー

底車

公園・公社用 戸車

サッシ 取替戸車

ステンス 戸車

鉄戸車

調整戸車

横調整戸車

フラッター 戸車

樹脂戸車

リステン レール用 戸車

ローラー 戸車

真鍮戸車

吊戸車

スライド ラック用

下車

商品コード	サイズ	A	B	C	D	E	F	G	H	I	J	K	L	M	N	板厚	ベアリング	自重	耐荷重 (2ヶ当り)	希望小売価格 (1ヶ当り)	一箱 入数	一甲 入数
JGMW2006	200mm	300	230	170	200	195	210	95	74	46	20	14	137	40	155	SPHC t6	#6308ZZ (2ヶ)	18kg	3500kg	139,000	-	1
JGMW2506	250mm	350	280	210	250	240	260	95	74	46	20	14	137	60	180		#6309ZZ (2ヶ)	28kg	6000kg	240,000	-	1
JGMW3006	300mm	400	330	260	300	290	310	95	74	46	20	14	137	65	220		#6310ZZ (2ヶ)	45kg	8000kg	284,000	-	1

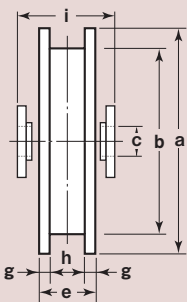
ベアリングのサイズはP264参照、ボルト・ナットのサイズはP265参照。

## 車のみ

(ボルト・ナット付)



●C寸法はベアリング押えの内径です。  
 ●ベアリングは2ヶ入です。



商品コード	サイズ	a(φ)	b(φ)	C(φ)	e	g	h	i	自重	希望小売価格 (1ヶ当り)
JGPW2006	200mm	200	170	27	74	14	46	83	14kg	121,000
JGPW2506	250mm	250	210	27	74	14	46	83	23kg	199,000
JGPW3006	300mm	300	260	27	74	14	46	83	37kg	249,000