

# S45C重量戸車 ワイドタイプ

トロ車型

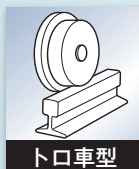
鉄枠

200mm 250mm 300mm



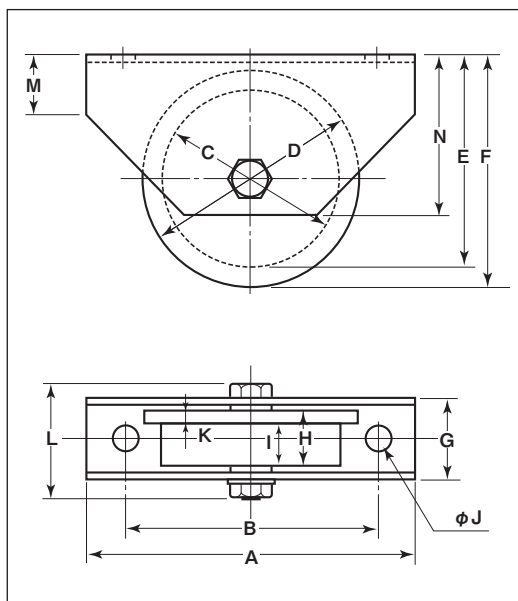
RoHS

受注製作



**特長** 高級機械用ベアリングを使用していますので耐久力に優れています。

**用途** 門扉・工場・出入口用扉・各種倉庫etc.



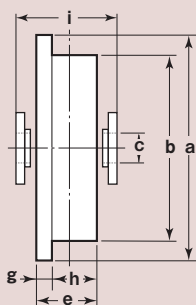
**平型** もあります。

※車の材質はS45Cです。  
 ※枠のメッキは三価クロメート処理です。  
 ※車輪は別注製作でサイズ変更が可能です。  
 詳細はP012をご覧ください。

商品コード	サイズ	A	B	C	D	E	F	G	H	I	J	K	L	M	N	板厚	ベアリング	自重	耐荷重 (2ヶ当り)	希望小売価格 (1ヶ当り)	一箱 入数	一甲 入数
<b>JGMW2007</b>	200mm	300	230	170	200	195	210	95	74	55	20	19	137	40	155	SPHC t6	#6308ZZ (2ヶ)	17.8kg	3500kg	139,000	-	1
<b>JGMW2507</b>	250mm	350	280	210	250	240	260	95	74	55	20	19	137	60	180		#6309ZZ (2ヶ)	27kg	6000kg	240,000	-	1
<b>JGMW3007</b>	300mm	400	330	260	300	290	310	95	74	55	20	19	137	65	220		#6310ZZ (2ヶ)	43kg	8000kg	284,000	-	1

ベアリングのサイズはP264参照、ボルト・ナットのサイズはP265参照。

## 車のみ (ボルト・ナット付)



●C寸法はベアリング押えの内径です。  
 ●ベアリングは2ヶ入です。

商品コード	サイズ	a(φ)	b(φ)	C(φ)	e	g	h	i	自重	希望小売価格 (1ヶ当り)
<b>JGPW2007</b>	200mm	200	170	27	74	19	55	83	13.8kg	121,000
<b>JGPW2507</b>	250mm	250	210	27	74	19	55	83	21.2kg	199,000
<b>JGPW3007</b>	300mm	300	260	27	74	19	55	83	35kg	249,000