

ステンレス重量戸車 スリムタイプ

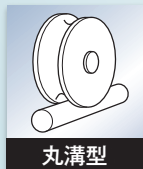
丸溝型

ステンレス枠

50mm 75mm

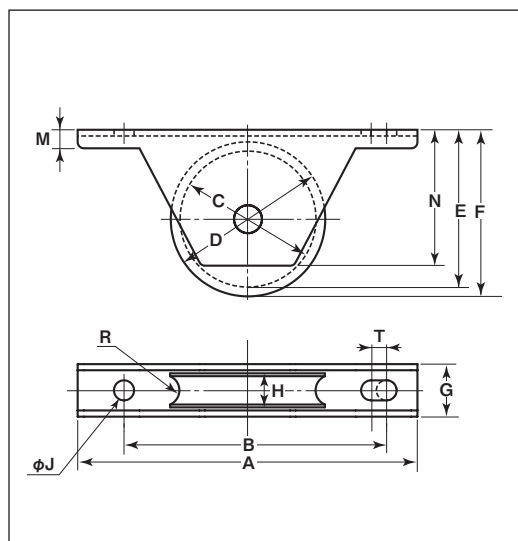


RoHS 440C
ベアリング
組替え
(P264参照)



特長 従来の重量戸車と比べ、枠巾が34%減スリムに(50mm 当社比)。

用途 門扉・出入口用扉etc.



※枠、軸の材質はSUS304、車の材質はSUS303です。

※車輪は別注製作でサイズ変更が可能です。詳細はP012をご覧ください。

商品コード	サイズ	A	B	C	D	E	F	G	H	J	M	N	R ^(R)	T	板厚	ベアリング	自重	耐荷重 (2ヶ当り)	希望小売価格 (1ヶ当り)	一箱 入数	一甲 入数
JKS-0501	50mm	110	85	44	50	51	54	17	11	6.5	6	44	5	5	SUS304 t2	#608ZZ	232g	120kg	8,540	2	30
JKS-0751	75mm	140	115	67	75	76	80	24	16	6.5	8	67.5	7	5	SUS304 t3	#6202ZZ	715g	200kg	14,900	2	30

車のみ



車のみは該当ページを参照してください。

商品コード	サイズ	該当ページ
SBP-0501	50mm	P127
SBP-0751	75mm	

ステンレス枠
スリムタイプ

特殊門扉用
戸車

重量戸車

ロタ
重量戸車

キャスター
戸車

Hプーリー

セミブロック

Cローラー

パテント車

ガイド
ローラー

底車

公園・公社用
戸車

サッシ
取替戸車

ステンレス
戸車

鉄戸車

調整戸車

横調整戸車

フラッター
戸車

樹脂戸車

Uステン
レール用
戸車

ローラー
戸車

真鍮戸車

吊戸車

スライド
ラック用

下車