

# MC防音重量戸車 スリムタイプ

深溝型

ステンレス枠

50mm 75mm

黒 ナチュラル 色替え

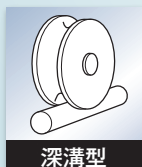
(P035参照)



RoHS

440C  
ベアリング  
組替え

(P264参照)

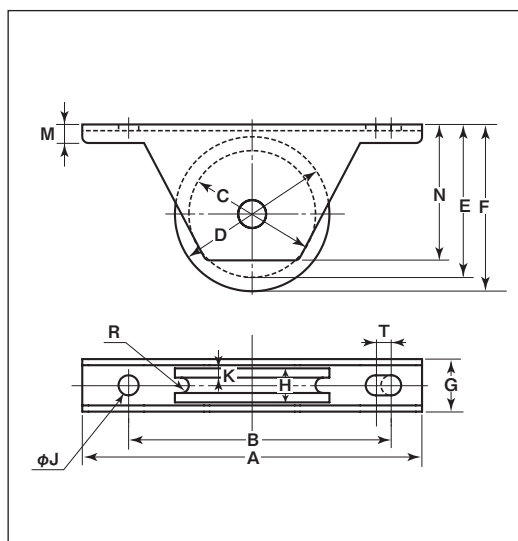


特長

従来の重量戸車と比べ、枠巾が34%減スリムに(50mm 当社比)。金属製車輪に比べ、騒音が大幅に減少します。耐蝕性、耐薬品性に優れています。

用途

門扉・出入口用扉etc.



※枠、軸の材質はSUS304、車の材質はMC901です。

※車輪は別注製作でサイズ変更が可能です。詳細はP012をご覧ください。

Mステンレス枠  
C防音スリムタイプ

特殊門扉用  
戸車

重量戸車

ロッタ・  
重量戸車

キャスター  
戸車

Hブーリー

センプルック

ローラー

パテント車

ガイド  
ローラー

底車

公園・公社用  
戸車

サッシ  
取替戸車

ステンス  
戸車

鉄戸車

調整戸車

横調整戸車

フラッター  
戸車

樹脂戸車

リステン  
レール用  
戸車

ローラー  
戸車

真鍮戸車

吊戸車

スライド  
ラック用

下車

車のみ



車のみは該当ページを参照してください。

商品コード	サイズ	該当ページ
<b>SMP-0500</b>	50mm	P130
<b>SMP-0750</b>	75mm	