

MC防音重量戸車 スリムタイプ

丸溝型

ステンレス枠

MCステンレス枠
スリムタイプ

特殊門扉用
戸車

重量戸車

ロタ
重量戸車

キャスター
戸車

Hブーリー

セミブルック

Cローラー

バテント車

ガイド
ローラー

底車

公園・公社用
戸車

サッシ
取替戸車

ステンレス
戸車

鉄戸車

調整戸車

横調整戸車

フッター
戸車

樹脂戸車

Uステン
レール用
戸車

ローラー
戸車

真鍮戸車

吊戸車

スライド
ラック用

下車

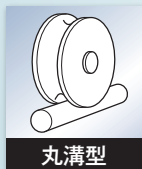
50 mm 75 mm

黒
ナチュラル
色替え

(P035参照)



RoHS 440C
ベアリング
組替え
(P264参照)

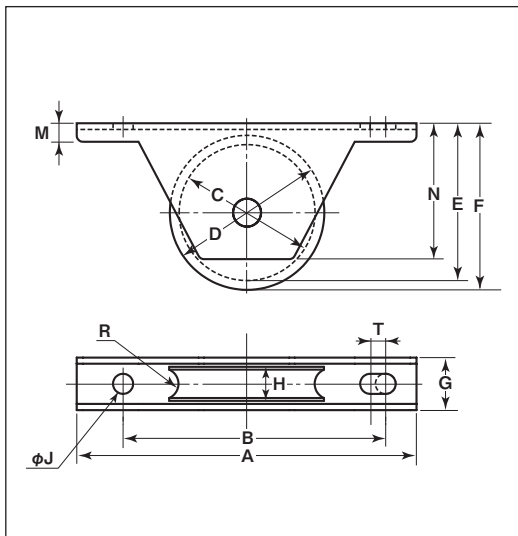


特長

従来の重量戸車と比べ、枠巾が34%減スリムに(50mm 当社比)。金属製車輪に比べ、騒音が大幅に減少します。耐蝕性、耐薬品性に優れています。

用途

門扉・出入口用扉etc.

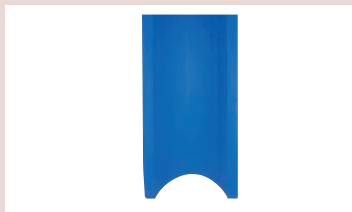


※枠、軸の材質はSUS304、車の材質はMC901です。

※車輪は別注製作でサイズ変更が可能です。詳細はP012をご覧ください。

| 商品コード | サイズ | A | B | C | D | E | F | G | H | J | M | N | R ^(R) | T | 板厚 | ベアリング | 自重 | 耐荷重 (2ヶ当り) | 希望小売価格 (1ヶ当り) | 一箱 入数 | 一甲 入数 |
|-----------------|------|-----|-----|----|----|----|----|----|----|-----|---|------|------------------|---|--------------|---------|------|---------------|------------------|----------|----------|
| JKM-0501 | 50mm | 110 | 85 | 44 | 50 | 51 | 54 | 17 | 11 | 6.5 | 6 | 44 | 5 | 5 | SUS304 t2 | #608ZZ | 137g | 100kg | 5,610 | 2 | 30 |
| JKM-0751 | 75mm | 140 | 115 | 67 | 75 | 76 | 80 | 24 | 16 | 6.5 | 8 | 67.5 | 7 | 5 | SUS304 t3 | #6202ZZ | 405g | 180kg | 10,900 | 2 | 30 |

車のみ



車のみは該当ページを参照してください。

| 商品コード | サイズ | 該当ページ |
|-----------------|------|-------|
| SMP-0501 | 50mm | P130 |
| SMP-0751 | 75mm | |