

ロタ・ステンレス重量戸車

平型

ステンレス枠

50mm 60mm 75mm 90mm 110mm 120mm



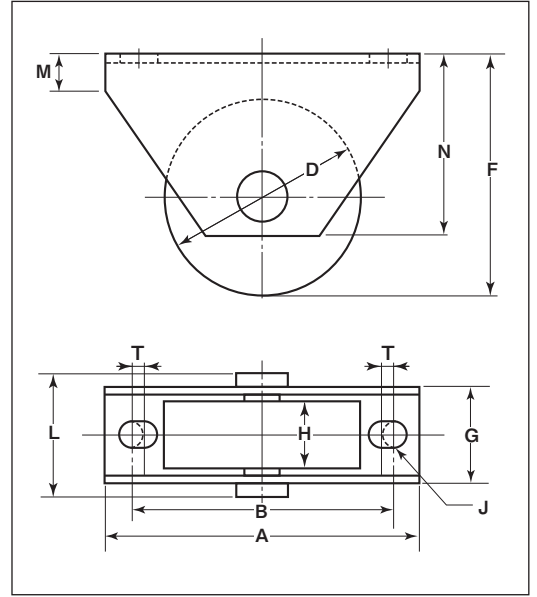
WBS-0752

RoHS 440C
ベアリング
組替え
(P264参照)



特長 高級機械用ベアリングを使用していますので耐久性に優れています。

用途 門扉・工場・出入口用扉・各種倉庫etc.



※枠の材質はSUS304、車・シャフトの材質はSUS303です。

※車輪は別注製作でサイズ変更が可能です。詳細はP012をご覧ください。

商品コード	サイズ	A	B	D	F	G	H	J	L	M	N	T	板厚	ベアリング	自重	耐荷重 (2ヶ当り)	希望小売価格 (1ヶ当り)	一箱 入数	一甲 入数
WBS-0502	50mm	100	74	50	65	33	20	11	40	14	55	4	SUS304 t3	#6000ZZ	525g	200kg	12,100	2	30
WBS-0602	60mm	100	74	60	68	37	26	11	46	14	55	4		#6201ZZ	765g	300kg	15,000	2	30
WBS-0752	75mm	120	99	75	88	37	25	11	46	14	70	4		#6202ZZ	1170g	500kg	22,000	2	20
WBS-0902	90mm	120	99	90	96	37	27	11	46	21	75	4		#6203ZZ	1610g	700kg	31,200	2	10
WBS-1102	110mm	145	119	110	120.5	39.5	28	11	51	21	90	4		#6204ZZ	2520g	1000kg	43,800	2	8
WBS-1202	120mm	145	119	120	125.5	39.5	28	11	51	21	90	4			2920g	1100kg	49,100	2	8

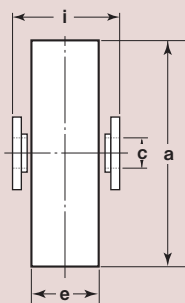
ベアリングのサイズはP264参照、シャフトのサイズはP266参照。

車のみ

(シャフト・E形止め輪付)



●C寸法はベアリング押えの内径です。



商品コード	サイズ	a(φ)	c(φ)	e	i	自重	希望小売価格 (1ヶ当り)
WBP-0502	50mm	50	8	20	25	260g	11,200
WBP-0602	60mm	60	10	26	29	530g	14,700
WBP-0752	75mm	75	13	25	29	830g	21,500
WBP-0902	90mm	90	13	27	29	1190g	30,400
WBP-1102	110mm	110	16	28	31	1905g	42,700
WBP-1202	120mm	120	16	28	31	2400g	48,100