

ロタ・ステンレス重量戸車

V型

ステンレス枠

ロタ・重量戸車

ステンレス枠
ロタ・ステンレス重量戸車

特殊門扉用戸車

重量戸車

ロタ・重量戸車

キャスター戸車

Hブリー

セブック

ローラー

パテント車

ガイドローラー

底車

公園・公社用戸車

サッシ取替戸車

ステンレス戸車

鉄戸車

調整戸車

横調整戸車

フラッター戸車

樹脂戸車

リステンレール用戸車

ローラー戸車

真鍮戸車

吊戸車

スライドラック用

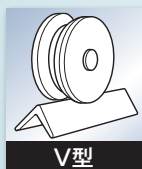
下車

- 50mm
- 60mm
- 75mm
- 90mm
- 110mm
- 120mm



WBS-0755

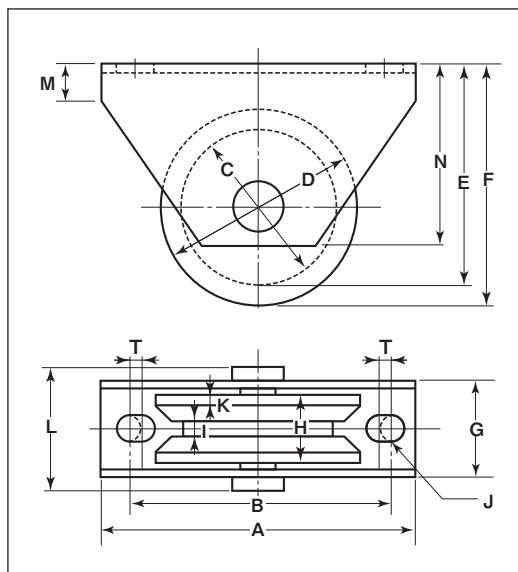
RoHS 440C
ベアリング
組替え
(P264参照)



V型

特長 高級機械用ベアリングを使用していますので耐久性に優れています。

用途 門扉・工場・出入口用扉・各種倉庫etc.



※枠の材質はSUS304、車・シャフトの材質はSUS303です。

※車輪は別注製作でサイズ変更が可能です。詳細はP012をご覧ください。

商品コード	サイズ	A	B	C	D	E	F	G	H	I	J	K	L	M	N	T	板厚	ベアリング	自重	耐荷重 (2ヶ当り)	希望小売価格 (1ヶ当り)	一箱 入数	一甲 入数
WBS-0505	50mm	100	74	37	50	59	65	33	20	6	11	4	40	14	55	4	SUS304 t3	#6000ZZ	475g	200kg	12,100	2	30
WBS-0605	60mm	100	74	43	60	60	68	37	26	6	11	5	46	14	55	4		#6201ZZ	600g	300kg	15,000	2	30
WBS-0755	75mm	120	99	57	75	79	88	37	25	6	11	4	46	14	70	4		#6202ZZ	1030g	500kg	22,000	2	20
WBS-0905	90mm	120	99	72	90	87	96	37	27	6	11	5	46	21	75	4		#6203ZZ	1400g	700kg	31,200	2	10
WBS-1105	110mm	145	119	89	110	110.5	120.5	39.5	28	6	11	4	51	21	90	4		#6204ZZ	2220g	1000kg	43,800	2	8
WBS-1205	120mm	145	119	99	120	115.5	125.5	39.5	28	6	11	4	51	21	90	4			2595g	1100kg	49,100	2	8

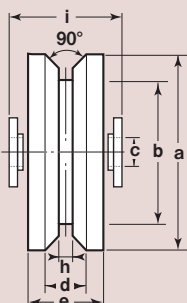
ベアリングのサイズはP264参照、シャフトのサイズはP266参照。

車のみ

(シャフト・E形止め輪付)



●C寸法はベアリング押えの内径です。



商品コード	サイズ	a(φ)	b(φ)	C(φ)	d	e	h	i	自重	希望小売価格 (1ヶ当り)
WBP-0505	50mm	50	37	8	12	20	6	25	210g	11,200
WBP-0605	60mm	60	43	10	16	26	6	29	375g	14,700
WBP-0755	75mm	75	57	13	17	25	6	29	640g	21,500
WBP-0905	90mm	90	72	13	17	27	6	29	1040g	30,400
WBP-1105	110mm	110	89	16	20	28	6	31	1720g	42,700
WBP-1205	120mm	120	99	16	20	28	6	31	1995g	48,100