

ロタ・ステンレス重量戸車

トロ車型

ステンレス枠

ロタ・重量戸車

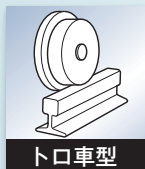
ステンレス枠
ロタ・ステンレス重量戸車

50mm 60mm 75mm 90mm 110mm 120mm



WBS-0757

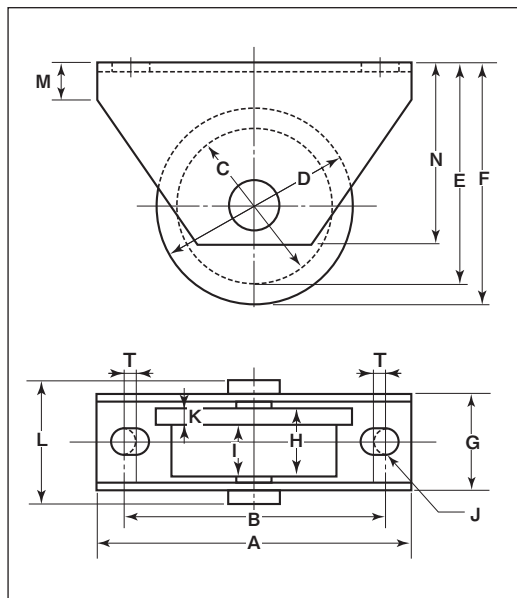
RoHS 440C
ベアリング
組替え
(P264参照)



トロ車型

特長 高級機械用ベアリングを使用していますので耐久性に優れています。

用途 門扉・工場・出入口用扉・各種倉庫etc.



※枠の材質はSUS304、車・シャフトの材質はSUS303です。

※車輪は別注製作でサイズ変更が可能です。詳細はP012をご覧ください。

商品コード	サイズ	A	B	C	D	E	F	G	H	I	J	K	L	M	N	T	板厚	ベアリング	自重	耐荷重 (2ヶ当り)	希望小売価格 (1ヶ当り)	一箱 入数	一甲 入数
WBS-0507	50mm	100	74	40	50	60	65	33	20	15	11	5	40	14	55	4	SUS304 t3	#6000ZZ	445g	200kg	12,100	2	30
WBS-0607	60mm	100	74	48	60	62	68	37	26	20	11	6	46	14	55	4		#6201ZZ	580g	300kg	15,000	2	30
WBS-0757	75mm	120	99	63	75	82	88	37	25	19	11	6	46	14	70	4		#6202ZZ	975g	500kg	22,000	2	20
WBS-0907	90mm	120	99	74	90	88	96	37	27	21	11	6	46	21	75	4		#6203ZZ	1380g	700kg	31,200	2	10
WBS-1107	110mm	145	119	94	110	112.5	120.5	39.5	28	20	11	8	51	21	90	4		#6204ZZ	2100g	1000kg	43,800	2	8
WBS-1207	120mm	145	119	104	120	117.5	125.5	39.5	28	20	11	8	51	21	90	4			2400g	1100kg	49,100	2	8

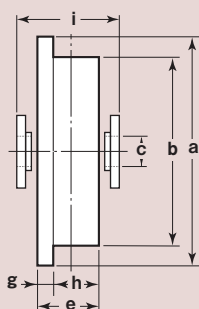
ベアリングのサイズはP264参照、シャフトのサイズはP266参照。

車のみ

(シャフト・E形止め輪付)



●C寸法はベアリング押えの内径です。



商品コード	サイズ	a(φ)	b(φ)	C(φ)	e	g	h	i	自重	希望小売価格 (1ヶ当り)
WBP-0507	50mm	50	40	8	20	5	15	25	180g	11,200
WBP-0607	60mm	60	48	10	26	6	20	29	315g	14,700
WBP-0757	75mm	75	63	13	25	6	19	29	644g	21,500
WBP-0907	90mm	90	74	13	27	6	21	29	880g	30,400
WBP-1107	110mm	110	94	16	28	8	20	31	1510g	42,700
WBP-1207	120mm	120	104	16	28	8	20	31	1870g	48,100

特殊門扉用
戸車

重量戸車

ロタ・
重量戸車

キャスター
戸車

Hブリー

セミブロック

ローラー

パテント車

ガイド
ローラー

底車

公園・公所用
戸車

サッシ
取替戸車

ステンレス
戸車

鉄戸車

調整戸車

横調整戸車

フラッター
戸車

樹脂戸車

リステ
ンレール用
戸車

ローラー
戸車

真鍮戸車

吊戸車

スライド
ラック用

下車