

ロタ・MC防音重量戸車

平型

ステンレス枠

- 50mm
- 60mm
- 75mm
- 90mm
- 110mm
- 120mm

黒
ナチュラル
色替え
(P035参照)



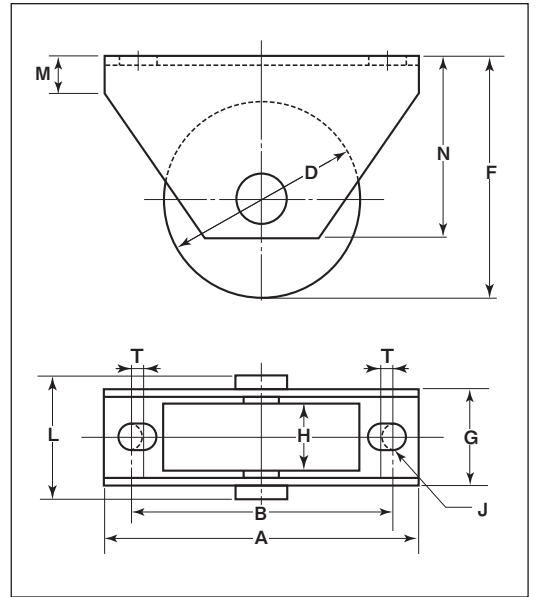
WMS-0752

New **RoHS** **440C**
ベアリング
組替え
(P264参照)



特長 ゴム車輪に比べ数倍の荷重に耐えます。摩耗に強く、長寿命です。金属製車輪に比べ、騒音が大幅に減少します。耐蝕性、耐薬品性に優れています。

用途 門扉・工場・出入口用扉・各種倉庫etc.



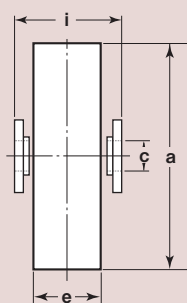
※枠の材質はSUS304、車の材質はMC901、シャフトの材質はSUS303です。
※車輪は別注製作でサイズ変更が可能です。詳細はP012をご覧ください。

商品コード	サイズ	A	B	D	F	G	H	J	L	M	N	T	板厚	ベアリング	自重	耐荷重 (2ヶ当り)	希望小売価格 (1ヶ当り)	一箱 入数	一甲 入数
WMS-0502	50mm	100	74	50	65	33	20	11	40	14	55	4	SUS304 t3	#6000ZZ	330g	200kg	10,600	2	30
WMS-0602	60mm	100	74	60	68	37	26	11	46	14	55	4		#6201ZZ	395g	250kg	12,300	2	30
WMS-0752	75mm	120	99	75	88	37	25	11	46	14	70	4		#6202ZZ	570g	400kg	16,300	2	20
WMS-0902	90mm	120	99	90	96	37	27	11	46	21	75	4		#6203ZZ	775g	500kg	23,100	2	10
WMS-1102	110mm	145	119	110	120.5	39.5	28	11	51	21	90	4		#6204ZZ	1015g	600kg	30,800	2	8
WMS-1202	120mm	145	119	120	125.5	39.5	28	11	51	21	90	4			1075g	700kg	33,900	2	8

ベアリングのサイズはP264参照、シャフトのサイズはP266参照。

車のみ

(シャフト・E形止め輪付)



●C寸法はベアリング押えの内径です。

商品コード	サイズ	a(φ)	C(φ)	e	i	自重	希望小売価格 (1ヶ当り)
WMP-0502	50mm	50	8	20	25	65g	9,630
WMP-0602	60mm	60	10	26	29	100g	11,000
WMP-0752	75mm	75	13	25	29	150g	15,000
WMP-0902	90mm	90	13	27	29	235g	21,100
WMP-1102	110mm	110	16	28	31	365g	28,500
WMP-1202	120mm	120	16	28	31	425g	31,200