

# ロタ・MC防音重量戸車

V型

ステンレス枠

50mm 60mm 75mm 90mm 110mm 120mm

黒 ナチュラル 色替え

(P035参照)



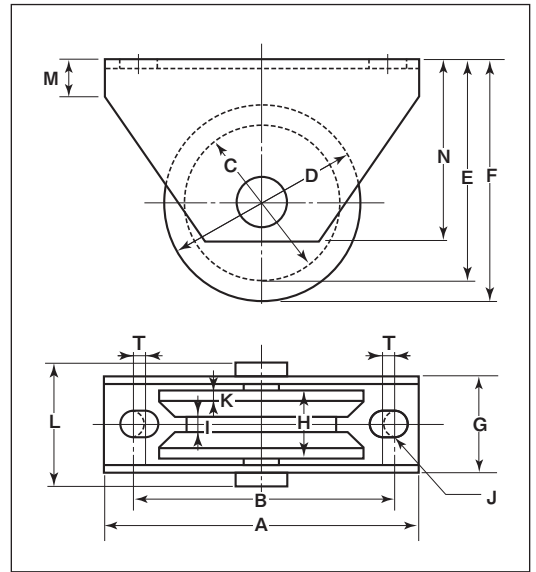
WMS-0755

**New** **RoHS** **440C** ベアリング 組替え (P264参照)



**特長** ゴム車輪に比べ数倍の荷重に耐えます。摩耗に強く、長寿命です。金属製車輪に比べ、騒音が大幅に減少します。耐蝕性、耐薬品性に優れています。

**用途** 門扉・工場・出入口用扉・各種倉庫etc.



※枠の材質はSUS304、車の材質はMC901、シャフトの材質はSUS303です。  
※車輪は別注製作でサイズ変更が可能です。詳細はP012をご覧ください。

商品コード	サイズ	A	B	C	D	E	F	G	H	I	J	K	L	M	N	T	板厚	ベアリング	自重	耐荷重 (2ヶ当り)	希望小売価格 (1ヶ当り)	一箱 入数	一甲 入数
<b>WMS-0505</b>	50mm	100	74	37	50	59	65	33	20	6	11	4	40	14	55	4	SUS304 t3	#6000ZZ	320g	200kg	10,600	2	30
<b>WMS-0605</b>	60mm	100	74	43	60	60	68	37	26	6	11	5	46	14	55	4		#6201ZZ	380g	250kg	12,300	2	30
<b>WMS-0755</b>	75mm	120	99	57	75	79	88	37	25	6	11	4	46	14	70	4		#6202ZZ	545g	400kg	16,300	2	20
<b>WMS-0905</b>	90mm	120	99	72	90	87	96	37	27	6	11	5	46	21	75	4		#6203ZZ	750g	500kg	23,100	2	10
<b>WMS-1105</b>	110mm	145	119	89	110	110.5	120.5	39.5	28	6	11	4	51	21	90	4		#6204ZZ	970g	600kg	30,800	2	8
<b>WMS-1205</b>	120mm	145	119	99	120	115.5	125.5	39.5	28	6	11	4	51	21	90	4			1025g	700kg	33,900	2	8

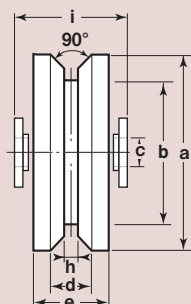
ベアリングのサイズはP264参照、シャフトのサイズはP266参照。

## 車のみ

(シャフト・E形止め輪付)



●C寸法はベアリング押えの内径です。



商品コード	サイズ	a(φ)	b(φ)	C(φ)	d	e	h	i	自重	希望小売価格 (1ヶ当り)
<b>WMP-0505</b>	50mm	50	37	8	12	20	6	25	55g	9,630
<b>WMP-0605</b>	60mm	60	43	10	16	26	6	29	80g	11,000
<b>WMP-0755</b>	75mm	75	57	13	17	25	6	29	130g	15,000
<b>WMP-0905</b>	90mm	90	72	13	17	27	6	29	210g	21,100
<b>WMP-1105</b>	110mm	110	89	16	20	28	6	31	325g	28,500
<b>WMP-1205</b>	120mm	120	99	16	20	28	6	31	380g	31,200

ロタ・重量戸車

ステンレス枠  
ロタ・MC防音重量戸車

特殊門扉用  
戸車

重量戸車

ロタ・  
重量戸車

キャスター  
戸車

Hブリー

セミブロック

ローラー

パテント車

ガイド  
ローラー

底車

公園・公社用  
戸車

サッシ  
取替戸車

ステンス  
戸車

鉄戸車

調整戸車

横調整戸車

フラッター  
戸車

樹脂戸車

ステン  
レール用  
戸車

ローラー  
戸車

真鍮戸車

吊戸車

スライド  
ラック用

下車