

# ロタ・MC防音重量戸車

H型

ステンレス枠

- 50mm
- 60mm
- 75mm
- 90mm
- 110mm
- 120mm

黒 ナチュラル 色替え (P035参照)



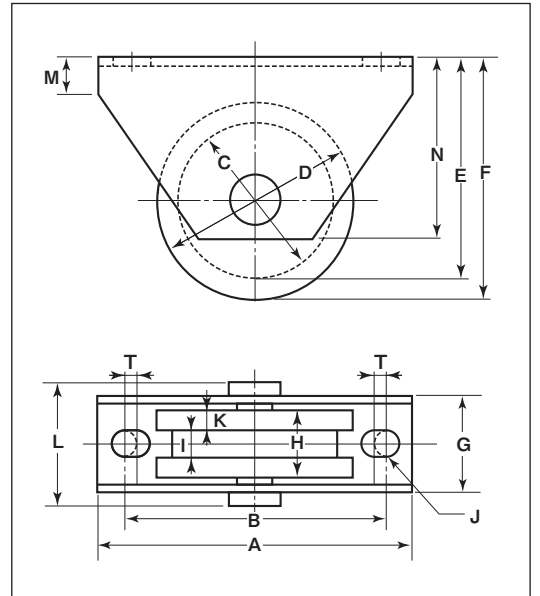
WMS-0756

**New** **RoHS** **440C** ベ어링 組替え (P264参照)



**特長** ゴム車輪に比べ数倍の荷重に耐えます。摩耗に強く、長寿命です。金属製車輪に比べ、騒音が大幅に減少します。耐蝕性、耐薬品性に優れています。

**用途** 門扉・工場・出入口用扉・各種倉庫etc.



※枠の材質はSUS304、車の材質はMC901、シャフトの材質はSUS303です。  
※車輪は別注製作でサイズ変更が可能です。詳細はP012をご覧ください。

商品コード	サイズ	A	B	C	D	E	F	G	H	I	J	K	L	M	N	T	板厚	ベ어링	自重	耐荷重 (2ヶ当り)	希望小売価格 (1ヶ当り)	一箱入数	一甲入数
<b>WMS-0506</b>	50mm	100	74	40	50	60	65	33	20	7.5	11	6.25	40	14	55	4	SUS304 t3	#6000ZZ	320g	200kg	10,600	2	30
<b>WMS-0606</b>	60mm	100	74	48	60	62	68	37	26	9.5	11	8.25	46	14	55	4		#6201ZZ	385g	250kg	12,300	2	30
<b>WMS-0756</b>	75mm	120	99	63	75	82	88	37	25	10.5	11	7.25	46	14	70	4		#6202ZZ	550g	400kg	16,300	2	20
<b>WMS-0906</b>	90mm	120	99	74	90	88	96	37	27	12	11	7.5	46	21	75	4		#6203ZZ	740g	500kg	23,100	2	10
<b>WMS-1106</b>	110mm	145	119	94	110	112.5	120.5	39.5	28	14	11	7	51	21	90	4		#6204ZZ	970g	600kg	30,800	2	8
<b>WMS-1206</b>	120mm	145	119	104	120	117.5	125.5	39.5	28	14	11	7	51	21	90	4			1030g	700kg	33,900	2	8

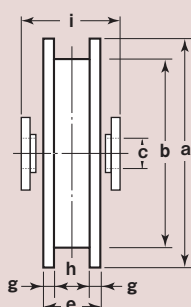
ベ어링のサイズはP264参照、シャフトのサイズはP266参照。

車のみ

(シャフト・E形止め輪付)



●C寸法はベ어링押えの内径です。



商品コード	サイズ	a(φ)	b(φ)	C(φ)	e	g	h	i	自重	希望小売価格 (1ヶ当り)
<b>WMP-0506</b>	50mm	50	40	8	20	6.25	7.5	25	60g	9,630
<b>WMP-0606</b>	60mm	60	48	10	26	8.25	9.5	29	85g	11,000
<b>WMP-0756</b>	75mm	75	63	13	25	7.25	10.5	29	135g	15,000
<b>WMP-0906</b>	90mm	90	74	13	27	7.5	12	29	200g	21,100
<b>WMP-1106</b>	110mm	110	94	16	28	7	14	31	325g	28,500
<b>WMP-1206</b>	120mm	120	104	16	28	7	14	31	380g	31,200