

ロタ・MC防音重量戸車

トロ車型

ステンレス枠

ロタ・重量戸車

ステンレス枠
ロタ・MC防音重量戸車

特殊門扉用
戸車

重量戸車

ロタ・
重量戸車

キャスター
戸車

Hブリー

セブルック

ローラー

パテント車

ガイド
ローラー

底車

公園・公社用
戸車

サッシ
取替戸車

ステンス
戸車

鉄戸車

調整戸車

横調整戸車

フラッター
戸車

樹脂戸車

ステン
レール用
戸車

ローラー
戸車

真鍮戸車

吊戸車

スライド
ラック用

下車

- 50mm
- 60mm
- 75mm
- 90mm
- 110mm
- 120mm

黒
ナチュラル
色替え

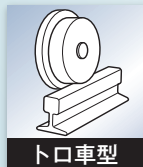
(P035参照)



WMS-0757

New RoHS 440C
ベアリング
組替え

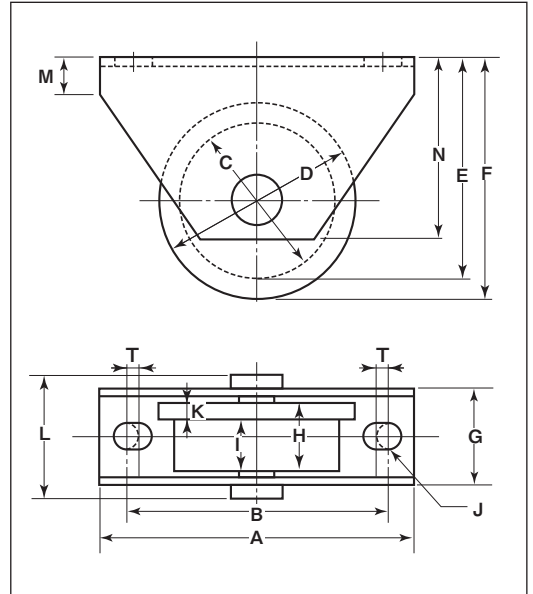
(P264参照)



トロ車型

特長 ゴム車輪に比べ数倍の荷重に耐えます。摩耗に強く、長寿命です。金属製車輪に比べ、騒音が大幅に減少します。耐蝕性、耐薬品性に優れています。

用途 門扉・工場・出入口用扉・各種倉庫etc.



※枠の材質はSUS304、車の材質はMC901、シャフトの材質はSUS303です。

※車輪は別注製作でサイズ変更が可能です。詳細はP012をご覧ください。

商品コード	サイズ	A	B	C	D	E	F	G	H	I	J	K	L	M	N	T	板厚	ベアリング	自重	耐荷重 (2ヶ当り)	希望小売価格 (1ヶ当り)	一箱 入数	一甲 入数
WMS-0507	50mm	100	74	40	50	60	65	33	20	15	11	5	40	14	55	4	SUS304 t3	#6000ZZ	315g	200kg	10,600	2	30
WMS-0607	60mm	100	74	48	60	62	68	37	26	20	11	6	46	14	55	4		#6201ZZ	365g	250kg	12,300	2	30
WMS-0757	75mm	120	99	63	75	82	88	37	25	19	11	6	46	14	70	4		#6202ZZ	540g	400kg	16,300	2	20
WMS-0907	90mm	120	99	74	90	88	96	37	27	21	11	6	46	21	75	4		#6203ZZ	725g	500kg	23,100	2	10
WMS-1107	110mm	145	119	94	110	112.5	120.5	39.5	28	20	11	8	51	21	90	4		#6204ZZ	955g	600kg	30,800	2	8
WMS-1207	120mm	145	119	104	120	117.5	125.5	39.5	28	20	11	8	51	21	90	4			1010g	700kg	33,900	2	8

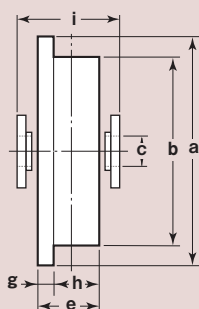
ベアリングのサイズはP264参照、シャフトのサイズはP266参照。

車のみ

(シャフト・E形止め輪付)



●C寸法はベアリング押えの内径です。



商品コード	サイズ	a(φ)	b(φ)	c(φ)	e	g	h	i	自重	希望小売価格 (1ヶ当り)
WMP-0507	50mm	50	40	8	20	5	15	25	50g	9,630
WMP-0607	60mm	60	48	10	26	6	20	29	65g	11,000
WMP-0757	75mm	75	63	13	25	6	19	29	120g	15,000
WMP-0907	90mm	90	74	13	27	6	21	29	185g	21,100
WMP-1107	110mm	110	94	16	28	8	20	31	305g	28,500
WMP-1207	120mm	120	104	16	28	8	20	31	360g	31,200