

# ロタ・鉄重量戸車

平型

鉄枠

鉄枠  
ロタ・鉄重量戸車

特殊門扉用  
戸車

重量戸車

ロタ・  
重量戸車

キャスター  
戸車

Hブーリー

セミブルック

Cローラー

バテント車

ガイド  
ローラー

底車

公園・公社用  
戸車

サッシ  
取替戸車

ステンレス  
戸車

鉄戸車

調整戸車

横調整戸車

フッター  
戸車

樹脂戸車

Uステン  
レール用  
戸車

ローラー  
戸車

真鍮戸車

吊戸車

スライド  
ラック用

下車

50mm 60mm 75mm 90mm 105mm 120mm



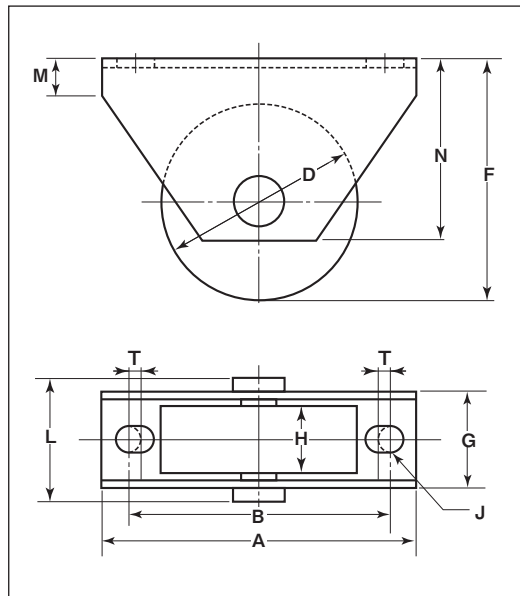
WHU-1052



RoHS

**特長** ベアリングを使用していますので  
耐久性に優れています。

**用途** 門扉・工場・出入口用扉・各種倉庫etc.



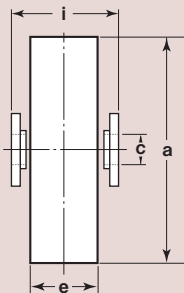
※車の材質は鉄鋳物です。  
※枠のメッキは三価クロメート処理です。

商品コード	サイズ	A	B	D	F	G	H	J	L	M	N	T	板厚	ベアリング	自重	耐荷重 (2ヶ当り)	希望小売価格 (1ヶ当り)	一箱 入数	一甲 入数
WHU-0502	50mm	100	74	50	65	33	20	11	40	14	55	4	SPCC t3.2	#608GG	520g	180kg	3,530	2	30
WHU-0602	60mm	100	74	60	68	37	26	11	46	14	55	4		#6200GG	760g	220kg	4,340	2	30
WHU-0752	75mm	120	99	75	88	37	26	11	46	14	70	4		#6203GG	1150g	280kg	5,560	2	20
WHU-0902	90mm	120	99	90	96	37	26	11	46	21	75	4		#6202ZZ (2ヶ)	1560g	450kg	7,460	2	10
WHU-1052	105mm	145	119	105	118	39.5	28	11	51	21	90	4		#6203ZZ (2ヶ)	2280g	600kg	10,600	2	8
WHU-1202	120mm	145	119	120	125.5	39.5	28	11	51	21	90	4			2800g	780kg	11,600	2	8

ベアリングのサイズはP264参照、シャフトのサイズはP266参照。

## 車のみ

(シャフト・E形止め輪付)



●C寸法はベアリング押えの内径です。  
●90mm以上はベアリング2ヶ入です。  
※50mm～75mm迄はベアリングとベアリング押えが1体となっています。

商品コード	サイズ	a(φ)	c(φ)	e	i	自重	希望小売価格 (1ヶ当り)
WHP-0502	50mm	50	8	20	25	250g	2,990
WHP-0602	60mm	60	10	26	29	460g	3,940
WHP-0752	75mm	75	13	26	29	715g	4,750
WHP-0902	90mm	90	13	26	29	1090g	6,510
WHP-1052	105mm	105	16	28	31	1630g	9,230
WHP-1202	120mm	120	16	28	31	2145g	10,200