

ロタ・鉄重量戸車

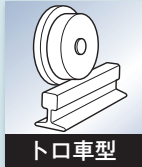
トロ車型

鉄枠

50mm 60mm 75mm 90mm 105mm 120mm



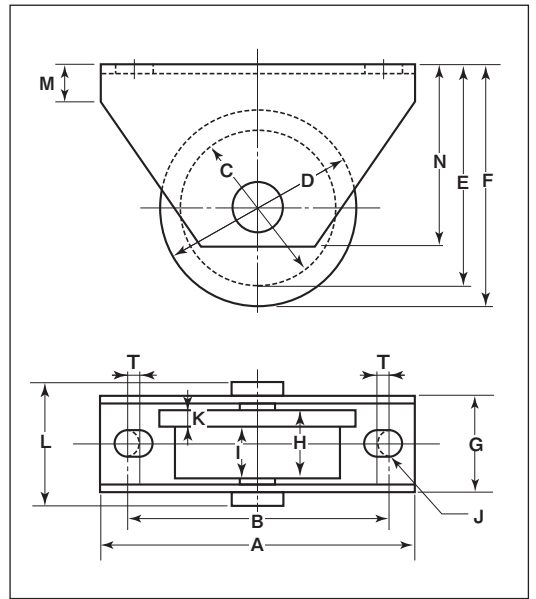
WHU-1057



トロ車型

RoHS

- 特長** ベアリングを使用していますので耐久力に優れています。
- 用途** 門扉・工場・出入口用扉・各種倉庫etc.



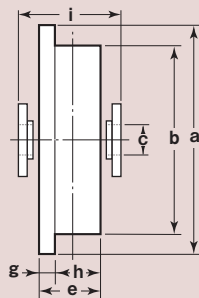
※車の材質は鉄 casting 物です。
※枠のメッキは三価クロメート処理です。

商品コード	サイズ	A	B	C	D	E	F	G	H	I	J	K	L	M	N	T	板厚	ベアリング	自重	耐荷重 (2ヶ当り)	希望小売価格 (1ヶ当り)	一箱 入数	一甲 入数
WHU-0507	50mm	100	74	40	50	60	65	33	20	15	11	5	40	14	55	4	SPCC t3.2	#608GG	440g	180kg	3,530	2	30
WHU-0607	60mm	100	74	48	60	62	68	37	26	20	11	6	46	14	55	4		#6200GG	612g	220kg	4,340	2	30
WHU-0757	75mm	120	99	63	75	82	88	37	26	20	11	6	46	14	70	4		#6203GG	970g	280kg	5,560	2	20
WHU-0907	90mm	120	99	74	90	88	96	37	26	20	11	6	46	21	75	4		#6202ZZ (2ヶ)	1275g	450kg	7,460	2	10
WHU-1057	105mm	145	119	89	105	110	118	39.5	28	20	11	8	51	21	90	4		#6203ZZ (2ヶ)	1930g	600kg	10,600	2	8
WHU-1207	120mm	145	119	104	120	117.5	125.5	39.5	28	20	11	8	51	21	90	4			2375g	780kg	11,600	2	8

ベアリングのサイズはP264参照、シャフトのサイズはP266参照。

車のみ

(シャフト・E形止め輪付)



- C寸法はベアリング押えの内径です。
- 90mm以上はベアリング2ヶ入です。
- ※50mm～75mm迄はベアリングとベアリング押えが1体となっています。

商品コード	サイズ	a(φ)	b(φ)	C(φ)	e	g	h	i	自重	希望小売価格 (1ヶ当り)
WHP-0507	50mm	50	40	8	20	5	15	25	170g	2,990
WHP-0607	60mm	60	48	10	26	6	20	29	310g	3,940
WHP-0757	75mm	75	63	13	26	6	20	29	540g	4,750
WHP-0907	90mm	90	74	13	26	6	20	29	805g	6,510
WHP-1057	105mm	105	89	16	28	8	20	31	1265g	9,230
WHP-1207	120mm	120	104	16	28	8	20	31	1755g	10,200

ロタ・重量戸車

鉄枠
ロタ・鉄重量戸車

特殊門扉用
戸車

重量戸車

ロタ・
重量戸車

キャスター
戸車

Hブリー

セブルック

ローラー

パテント車

ガイド
ローラー

底車

公園・公所用
戸車

サッシ
取替戸車

ステンレス
戸車

鉄戸車

調整戸車

横調整戸車

フラッター
戸車

樹脂戸車

リステン
レール用
戸車

ローラー
戸車

真鍮戸車

吊戸車

スライド
ラック用

下車