

ベアリング入 キャスター戸車 車のみ

山R車型

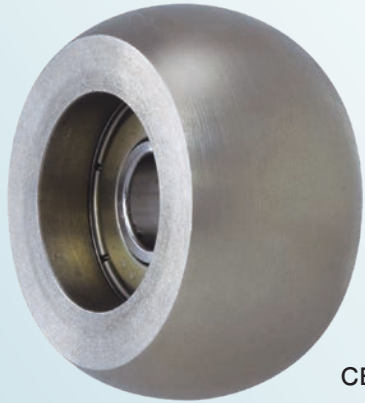
ステンレス車

S45C車

MCナイロン®車

35mm

黒
ナチュラル
色替え
CMP
(P035参照)



CBP-0358



CGP-0358

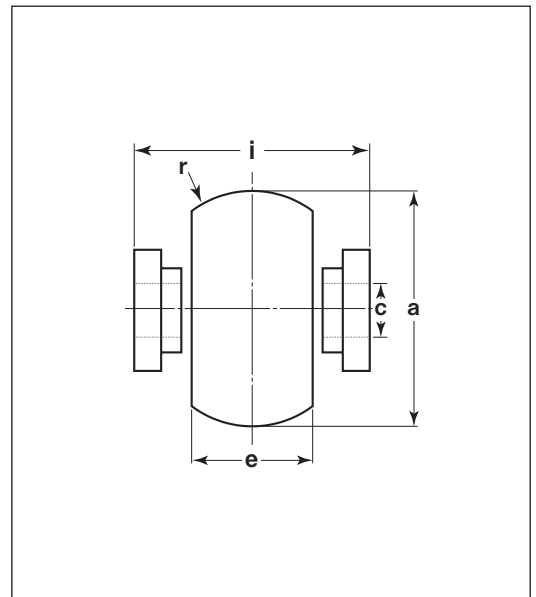


CMP-0358

RoHS

440C
ベアリング
組替え

CBP/CMP
(P264参照)



※ボルト・ナット付(鉄は三価クロメート処理)です。

※CGP-0358はベアリングとベアリング押えが1体となっています。

商品コード	サイズ	a(φ)	C(φ)	e	r ^(R)	i	車輪材質	ベアリング	軸 (ボルト)	自重	希望小売価格 (1ヶ当り)
CBP-0358	35mm	35	8	18	15	21	SUS303	#608ZZ	SUS304 M8×35	80g	6,920
CGP-0358	35mm	35	8	18	15	21	S45C	#608GG	鉄 M8×35	90g	4,240
CMP-0358	35mm	35	8	18	15	21	MC901	#608ZZ	SUS304 M8×35	25g	5,080

ベアリングのサイズはP264参照、ボルト・ナットのサイズはP265参照。

キャスター戸車

車のみ
ベアリング入り

特殊門扉用
戸車

重量戸車

ロタ・
重量戸車

キャスター
戸車

Hブリー

セブルック

Cローラー

パテント車

ガイド
ローラー

底車

公団・公社用
戸車

サッシ
取替戸車

ステンレス
戸車

鉄戸車

調整戸車

横調整戸車

フラッター
戸車

樹脂戸車

リステ
ンレール用
戸車

ローラー
戸車

真鍮戸車

吊戸車

スライド
ラック用

下車