

Hプーリー N型

溝R車型

ステンレス枠

ステンレス車

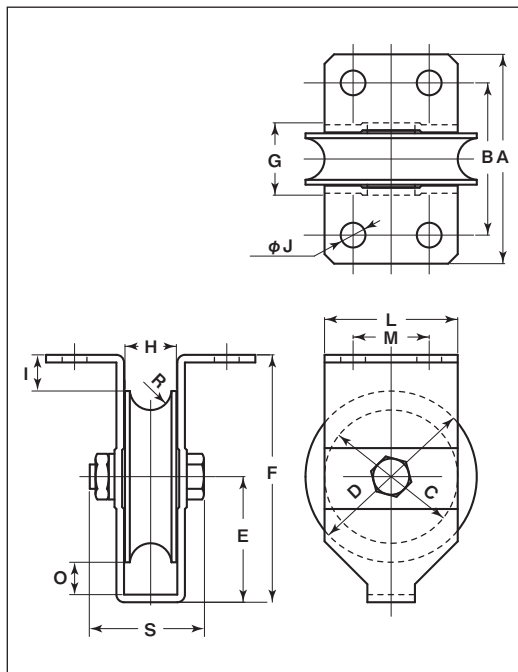
50mm 60mm 75mm 90mm 100mm



RoHS 440C
ベアリング
組替え
(P264参照)

HBSN0901

- 特長** 滑車として使用するため、枠と車のすき間が極めて少なくなっています。
- 用途** 重量用の滑車として使用できます。



※枠、軸の材質はSUS304、車の材質はSUS303です。

商品コード	サイズ	A	B	C	D	E	F	G	H	I	J	L	M	O	R ^(R)	S	板厚	ベアリング	自重	耐荷重 (1ヶ当り)	希望小売価格 (1ヶ当り)
HBSN0501	50mm	83	58	38	50	46	90	26	18	19	10	42	20	18.5	7	41	SUS304 t2.5	#608ZZ	370g	100kg	10,800
HBSN0601	60mm	83	59	48	60	50.5	100	28	20	19.5	10	48	24	17.5	7	47	SUS304 t3	#6200ZZ	595g	150kg	13,500
HBSN0751	75mm	88	61	59	75	58	115	33	25	19.5	13	59	29	17.5	9	54	SUS304 t3	#6202ZZ	990g	250kg	20,300
HBSN0901	90mm	112	82	70	90	66	130	38	27	19	13	70	40	17	11	60	SUS304 t4	#6203ZZ	1540g	350kg	32,900
HBSN1001	100mm	117	87	80	100	71.5	140	42	30	18.5	13	80	50	17.5	13	67	SUS304 t4	#6204ZZ	2100g	500kg	43,300

ベアリングのサイズはP264参照、ボルト・ナットのサイズはP265参照。

車の形状に関しては、V型、VH兼用型、山R車型、平型に変更が可能です。(オプション)

※車輪の寸法はステンレス重量戸車・車のみをご覧ください。

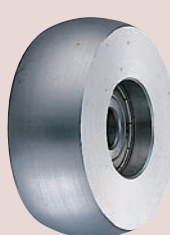
※オプションは別料金になります。



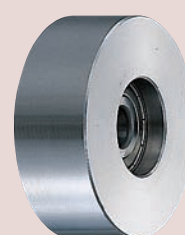
V型
P057参照



VH兼用型
P058参照



山R車型
P061参照



平型
P056参照