

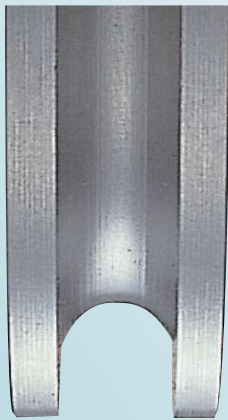
# ローラー

深溝型

丸溝型

ステンレス車

50mm 60mm 75mm 90mm 100mm



深溝型

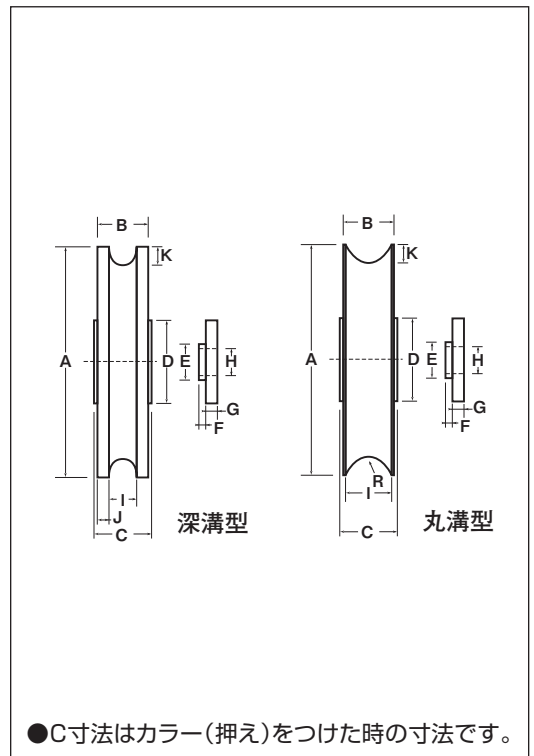


丸溝型

RoHS 440C  
ベアリング  
組替え  
(P264参照)

**特長** ベアリング入りなので  
回転がスムーズです。

**用途** 多用途に使用できます。



※車の材質はSUS303です。  
ボルト・ワッシャ・ナット付(SUS304)です。  
50mm・60mm用カラーの材質は真鍮です。  
75mm～100mm用カラーはステンレスです。

## 深溝型

商品コード	サイズ	A	B	C	D	E	F	G	H	※I	※J	※K	R <sup>(R)</sup>	軸 (ボルト)	ベアリング	自重	耐荷重 (1ヶ当り)	希望小売価格 (1ヶ当り)
<b>SBP-0500</b>	50mm	50	11	13	12	8	1.5	3	6	6	2.5	4.5	3	SUS304 M6×30	#608ZZ	120g	100kg	4,260
<b>SBP-0600</b>	60mm	60	14	17	20	17	2	2	10	8	3	9	4	SUS304 M10×40	#6200ZZ	180g	125kg	6,330
<b>SBP-0750</b>	75mm	75	16	27	21	15	3	8	12	10	3	12	5	SUS304 M12×45	#6202ZZ	310g	150kg	8,630
<b>SBP-0900</b>	90mm	90	18	27	21	15	3	8	12	11	3.5	14	5.5			550g	200kg	11,200
<b>SBP-1000</b>	100mm	100	20	27	21	15	3	8	12	13	3.5	16	6.5			830g	200kg	12,900

※I・J・K寸法はサイズ変更可能です。別料金になります。

## 丸溝型

商品コード	サイズ	A	B	C	D	E	F	G	H	I	K	R <sup>(R)</sup>	軸 (ボルト)	ベアリング	自重	耐荷重 (1ヶ当り)	希望小売価格 (1ヶ当り)
<b>SBP-0501</b>	50mm	50	11	13	12	8	1.5	3	6	9.2	3	5	SUS304 M6×30	#608ZZ	125g	100kg	4,260
<b>SBP-0601</b>	60mm	60	14	17	20	17	2	2	10	11	3.5	6	SUS304 M10×40	#6200ZZ	230g	125kg	6,330
<b>SBP-0751</b>	75mm	75	16	27	21	15	3	8	12	12.6	4	7	SUS304 M12×45	#6202ZZ	420g	150kg	8,630
<b>SBP-0901</b>	90mm	90	18	27	21	15	3	8	12	14.8	5	8			700g	200kg	11,200
<b>SBP-1001</b>	100mm	100	20	27	21	15	3	8	12	17	6	9			960g	200kg	12,900

ベアリングのサイズはP264参照、ボルト・ナットのサイズはP265参照。