

C
ロ
ー
ラ
ー

深溝型

丸溝型

MCナイロン[®]車

50mm 60mm 75mm 90mm 100mm

黒
ナチュラル
色替え

(P035参照)

特長

ベアリング入りなので
回転がスムーズです。

用途

多用途に使用できます。



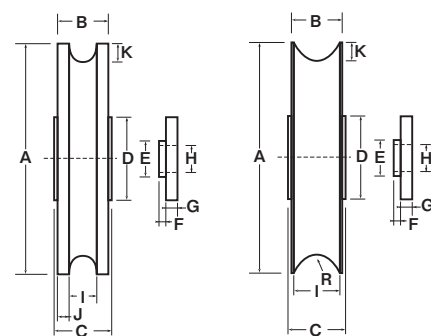
深溝型



丸溝型

RoHS 440C
ベアリング
組替え

(P264参照)



深溝型

丸溝型

●C寸法はカラー(押え)をつけた時の寸法です。

※車の材質はMCナイロン(MC901)です。
ボルト・ワッシャ・ナット付(SUS304)です。
50mm・60mm用カラーの材質は真鍮です。
75mm~100mm用カラーはステンレスです。

深溝型

商品コード	サイズ	A	B	C	D	E	F	G	H	※I	※J	※K	R ^(R)	軸 (ボルト)	ベアリング	自重	耐荷重 (1ヶ当り)	希望小売価格 (1ヶ当り)
SMP-0500	50mm	50	11	13	12	8	1.5	3	6	6	2.5	4.5	3	SUS304 M6×30	#608ZZ	30g	70kg	3,110
SMP-0600	60mm	60	14	17	20	17	2	2	10	8	3	9	4	SUS304 M10×40	#6200ZZ	60g	100kg	4,490
SMP-0750	75mm	75	16	27	21	15	3	8	12	10	3	12	5	SUS304 M12×45	#6202ZZ	110g	150kg	6,330
SMP-0900	90mm	90	18	27	21	15	3	8	12	11	3.5	14	5.5			130g	200kg	8,050
SMP-1000	100mm	100	20	27	21	15	3	8	12	13	3.5	16	6.5			180g	200kg	9,320

※I・J・K寸法はサイズ変更可能です。別料金になります。

丸溝型

商品コード	サイズ	A	B	C	D	E	F	G	H	I	K	R ^(R)	軸 (ボルト)	ベアリング	自重	耐荷重 (1ヶ当り)	希望小売価格 (1ヶ当り)
SMP-0501	50mm	50	11	13	12	8	1.5	3	6	9.2	3	5	SUS304 M6×30	#608ZZ	30g	70kg	3,110
SMP-0601	60mm	60	14	17	20	17	2	2	10	11	3.5	6	SUS304 M10×40	#6200ZZ	60g	100kg	4,490
SMP-0751	75mm	75	16	27	21	15	3	8	12	12.6	4	7	SUS304 M12×45	#6202ZZ	110g	150kg	6,330
SMP-0901	90mm	90	18	27	21	15	3	8	12	14.8	5	8			150g	200kg	8,050
SMP-1001	100mm	100	20	27	21	15	3	8	12	17	6	9			190g	200kg	9,320

ベアリングのサイズはP264参照、ボルト・ナットのサイズはP265参照。