

ローラー

平型

V溝型

山V型

MCナイロン[®]車

Cローラー

50mm 60mm 75mm 90mm 100mm

黒
ナチュラル
色替え
(P035参照)



平型



V溝型

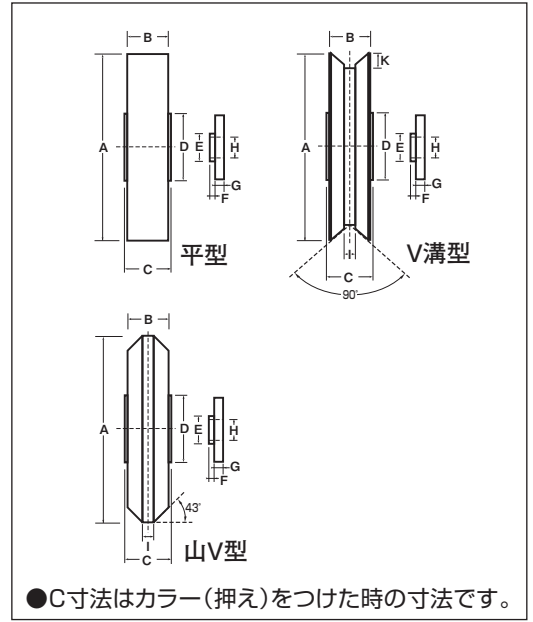


山V型

RoHS 440C
ベアリング
組替え
(P264参照)

特長 ベアリング入りなので
回転がスムーズです。

用途 多用途に使用できます。



●C寸法はカラー(押え)をつけた時の寸法です。

※車の材質はMCナイロン(MC901)です。
ボルト・ワッシャ・ナット付(SUS304)です。
50mm・60mm用カラーの材質は真鍮です。
75mm~100mm用カラーはステンレスです。

平型

商品コード	サイズ	A	B	C	D	E	F	G	H	軸 (ボルト)	ベアリング	自重	耐荷重 (1ヶ当り)	希望小売価格 (1ヶ当り)
SMP-0502	50mm	50	11	13	12	8	1.5	3	6	SUS304 M6×30	#608ZZ	35g	70kg	3,110
SMP-0602	60mm	60	14	17	20	17	2	2	10	SUS304 M10×40	#6200ZZ	70g	100kg	4,490
SMP-0752	75mm	75	16	27	21	15	3	8	12	SUS304 M12×45	#6202ZZ	120g	150kg	6,330
SMP-0902	90mm	90	18	27	21	15	3	8	12			170g	200kg	8,050
SMP-1002	100mm	100	20	27	21	15	3	8	12			210g	200kg	9,320

V溝型

商品コード	サイズ	A	B	C	D	E	F	G	H	I	K	軸 (ボルト)	ベアリング	自重	耐荷重 (1ヶ当り)	希望小売価格 (1ヶ当り)
SMP-0505	50mm	50	11	13	12	8	1.5	3	6	3	5	SUS304 M6×30	#608ZZ	30g	70kg	3,110
SMP-0605	60mm	60	14	17	20	17	2	2	10	3	4.5	SUS304 M10×40	#6200ZZ	65g	100kg	4,490
SMP-0755	75mm	75	16	27	21	15	3	8	12	3	5.5	SUS304 M12×45	#6202ZZ	110g	150kg	6,330
SMP-0905	90mm	90	18	27	21	15	3	8	12	3	6.5			150g	200kg	8,050
SMP-1005	100mm	100	20	27	21	15	3	8	12	3	7.5			190g	200kg	9,320

山V型

商品コード	サイズ	A	B	C	D	E	F	G	H	I	軸 (ボルト)	ベアリング	自重	耐荷重 (1ヶ当り)	希望小売価格 (1ヶ当り)
SMP-0509	50mm	50	11	13	12	8	1.5	3	6	3	SUS304 M6×30	#608ZZ	30g	70kg	3,110
SMP-0609	60mm	60	14	17	20	17	2	2	10	3	SUS304 M10×40	#6200ZZ	65g	100kg	4,490
SMP-0759	75mm	75	16	27	21	15	3	8	12	3	SUS304 M12×45	#6202ZZ	110g	150kg	6,330
SMP-0909	90mm	90	18	27	21	15	3	8	12	3			150g	200kg	8,050
SMP-1009	100mm	100	20	27	21	15	3	8	12	3			190g	200kg	9,320

ベアリングのサイズはP264参照、ボルト・ナットのサイズはP265参照。

C車の
ローラー

特殊門扉用
戸車

重量戸車

ロッタ・
重量戸車

キャスター
戸車

Hブリー

セミブック

Cローラー

パテント車

ガイド
ローラー

底車

公園・公社用
戸車

サッシ
取替戸車

ステンス
戸車

鉄戸車

調整戸車

横調整戸車

フラッター
戸車

樹脂戸車

ステン
レール用
戸車

ローラー
戸車

真鍮戸車

吊戸車

スライド
ラック用

下車