

パテント車

丸型

平型

鉄鋳物車

パテント車

パテント車

特殊門扉用
戸車

重量戸車

ロタ・
重量戸車

キャスター
戸車

Hブリー

セミブルック

Cローラー

パテント車

ガイド
ローラー

底車

公団・公社用
戸車

サッシ
取替戸車

ステンレス
戸車

鉄戸車

調整戸車

横調整戸車

フラッター
戸車

樹脂戸車

リステン
レール用
戸車

ローラー
戸車

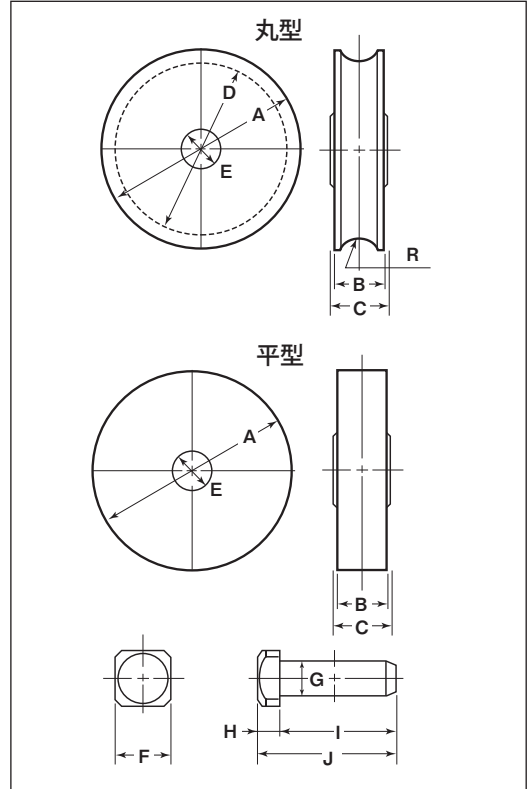
真鍮戸車

吊戸車

スライド
ラック用

下車

用途 カーテン引分車・吊車・底車・滑車etc.



※大きな荷重がかかる場合は、ボルト・ナットで固定してください。

丸型 車輪部

商品コード	サイズ	A	B	C	D	E	R ^(R)	車輪材質	ベアリング	自重	耐荷重 (1ヶ当り)	希望小売価格 (1ヶ当り)	一箱 入数	一甲 入数
PHP-0501	50mm	50	15	16	42	10	6	鉄鋳物	#6200GG	135g	20kg	2,000	2	100
PHP-0601	60mm	60	15	16	52	10	6			170g	30kg	2,200	2	100
PHP-0751	75mm	75	18	20	65	12.1	7			305g	30kg	3,260	2	60
PHP-0901	90mm	90	18	20	80	12.1	7			450g	40kg	3,980	2	40
PHP-1051	105mm	105	20	20	92	12.1	8			630g	50kg	6,440	2	28
PHP-1201	120mm	120	20	20	108	12.1	8			845g	50kg	10,100	2	20

平型 車輪部

商品コード	サイズ	A	B	C	E	車輪材質	ベアリング	自重	耐荷重 (1ヶ当り)	希望小売価格 (1ヶ当り)	一箱 入数	一甲 入数
PHP-0502	50mm	50	15	16	10	鉄鋳物	#6200GG	170g	20kg	2,000	2	100
PHP-0602	60mm	60	15	16	10			215g	30kg	2,200	2	100
PHP-0752	75mm	75	18	20	12.1			390g	30kg	3,260	2	60
PHP-0902	90mm	90	18	20	12.1			550g	40kg	3,980	2	40
PHP-1052	105mm	105	20	20	12.1			805g	50kg	6,440	2	28
PHP-1202	120mm	120	20	20	12.1			1535g	50kg	10,100	2	20

丸型・平型 軸部

商品コード		サイズ	F	G	H	I	J	軸材質
丸型	平型							
PHP-0501	PHP-0502	50mm	17	10	7	34	41	鉄
PHP-0601	PHP-0602	60mm	17	10	7	34	41	
PHP-0751	PHP-0752	75mm	19	12	7.5	47	54.5	
PHP-0901	PHP-0902	90mm	19	12	7.5	47	54.5	
PHP-1051	PHP-1052	105mm	19	12	7.5	47	54.5	
PHP-1201	PHP-1202	120mm	19	12	7.5	47	54.5	

※車輪部と軸部で1セットです。