

ガイドローラー

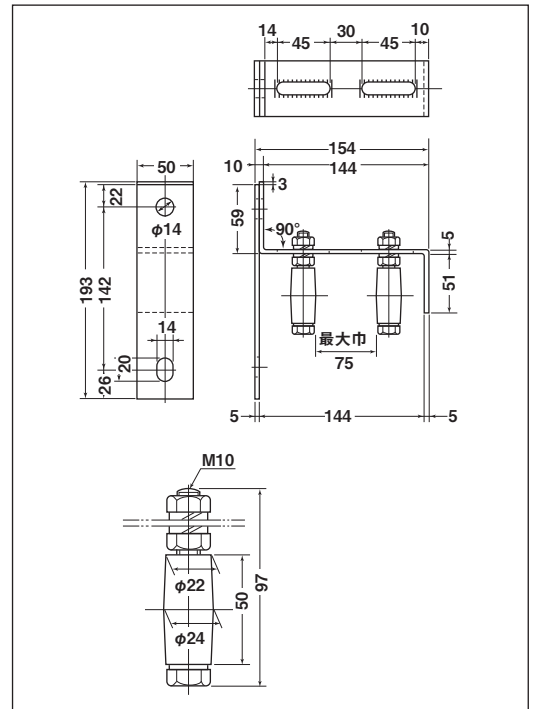
ステンレス枠

鉄枠

LPプラス車



- 特長** 下部のレール1本で済みます。取り付け場所の狭い所に最適。LPプラス使用により摩耗が少ない。重量戸車とセットでご使用ください。
- 用途** 1本レール門扉用。
- 使用範囲** (門扉巾) 20~75mm。
- 取付方法** 溶接、ボルト止め。(ボルト止め用穴付)



※鉄枠のメッキは三価クロメート処理です。

ステンレス枠

商品コード	分類	板厚	軸	ローラー	自重	希望小売価格 (1ヶ当り)	一箱 入数	一甲 入数
GUS-0010	枠付	SUS304-t5	SUS304	LPプラス	975g	16,200	2	20
GUS-0005	ローラーのみ	-	SUS304 M10×90		110g	1,820	-	-

鉄枠

商品コード	分類	板厚	軸	ローラー	自重	希望小売価格 (1ヶ当り)	一箱 入数	一甲 入数
GUM-0010	枠付	SPHC-t5	鉄	LPプラス	1005g	4,680	2	20
GUM-0005	ローラーのみ	-	鉄 M10×90		110g	1,010	-	-

ローラーのみ

GUS-0005



GUM-0005

