

# A型ガイドローラー(ローラーのみ)

## 6ナイロン車

A型ガイドローラー

特殊門扉用  
戸車

重量戸車

ロタ・  
重量戸車

キャスター  
戸車

Hブーリー

セミブルック

Cローラー

バテント車

ガイド  
ローラー

底車

公園・公社用  
戸車

サツ  
取替戸車

ステンレス  
戸車

鉄戸車

調整戸車

横調整戸車

フラッター  
戸車

樹脂戸車

Uステン  
レール用  
戸車

ローラー  
戸車

真鍮戸車

吊戸車

スライド  
ラック用

下車

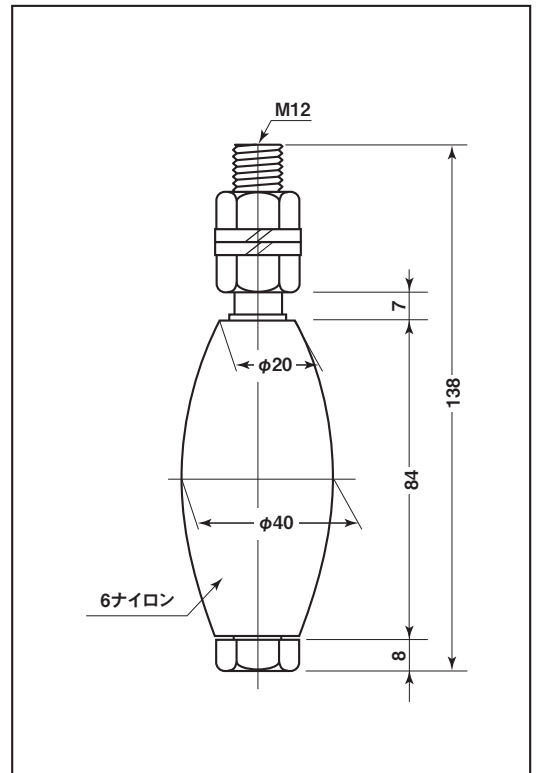


GUS-0007  
(ボルト ステンレス)

GUM-0007  
(ボルト 鉄)

RoHS

用途 1本レール門扉用。



※鉄のメッキは三価クロメート処理です。

商品コード	分類	ボルトナット	ローラー	自重	希望小売価格 (1ヶ当り)	一箱 入数	一甲 入数
GUS-0007	ローラーのみ	SUS304-M12×130	6ナイロン	240g	1,940	-	-
GUM-0007	ローラーのみ	鉄-M12×130		240g	1,340	-	-