

# ガイドローラー ミニ(ローラーのみ)

ジュラコン<sup>®</sup>車

特長

ガイドローラー以外にも  
多用途に使用できます。

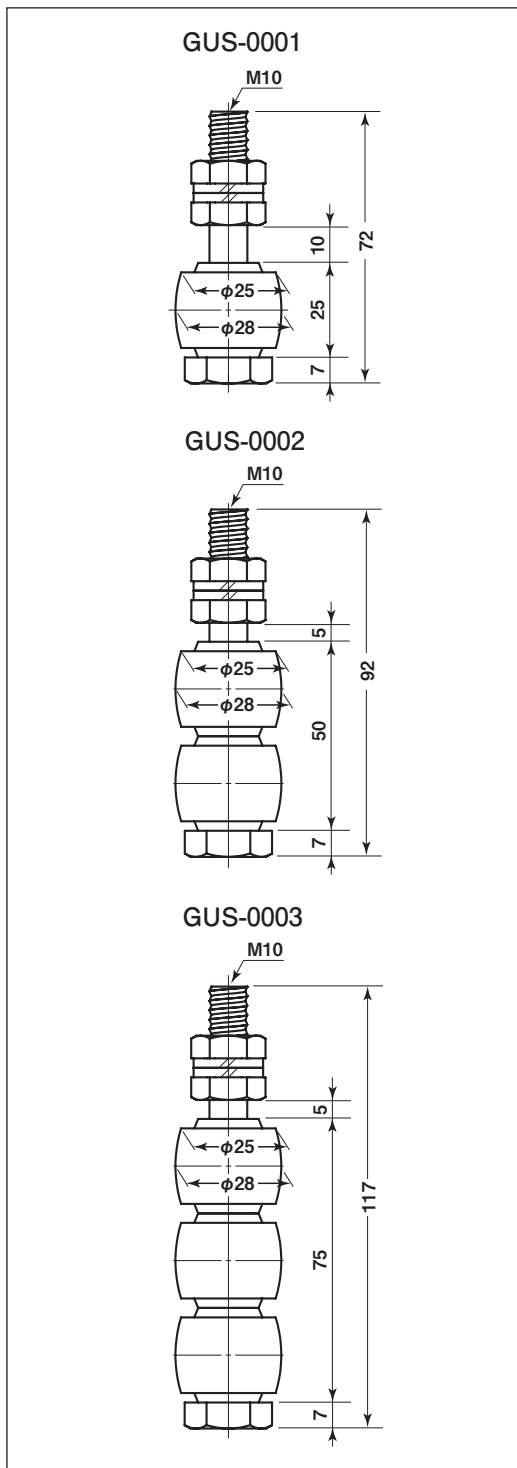


GUS-0001

GUS-0002

GUS-0003

RoHS



ガイドローラーのみ

特殊門扉用  
戸車

重量戸車

ロタ・  
重量戸車

キャスター  
戸車

Hブリー

セブルック

ローラー

パテント車

ガイド  
ローラー

底車

公団・公社用  
戸車

サッシ  
取替戸車

ステンレス  
戸車

鉄戸車

調整戸車

横調整戸車

フラッター  
戸車

樹脂戸車

リステン  
レール用  
戸車

ローラー  
戸車

真鍮戸車

吊戸車

スライド  
ラック用

下車

商品コード	分類	ボルトナット	ローラー	自重	希望小売価格 (1ヶ当り)	一箱 入数	一甲 入数
<b>GUS-0001</b>	ローラーのみ	SUS304・M10×65	ジュラコン	90g	935	-	-
<b>GUS-0002</b>	ローラーのみ	SUS304・M10×85		120g	1,200	-	-
<b>GUS-0003</b>	ローラーのみ	SUS304・M10×110		145g	1,340	-	-