

ベアリング入 ステンレス底車

袖型

ステンレス枠

ステンレス車

42mm 60mm 75mm 90mm



ZBS-0423



ZBS-0603



ZBS-0903

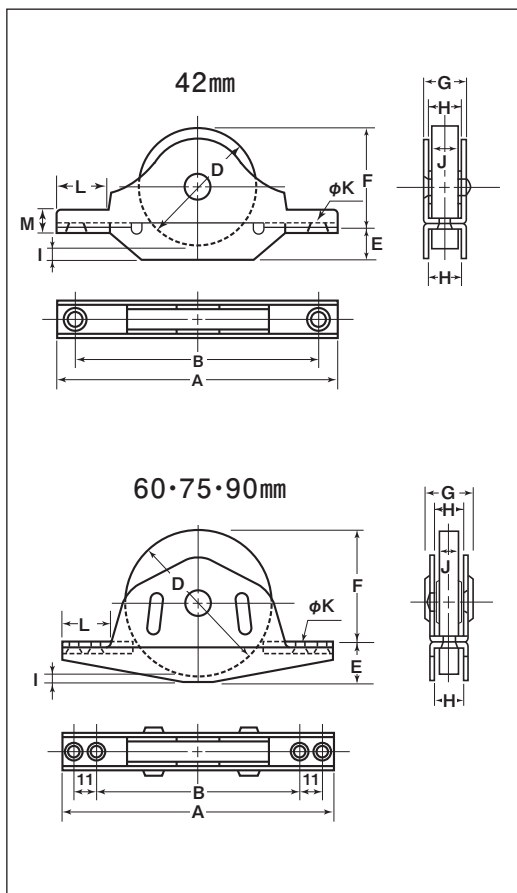
440C
ベアリング
組替え

(P264参照)

RoHS

特長 ベアリングを使用していますので
耐久性に優れています。

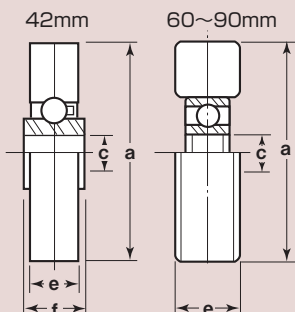
用途 門扉・工場・出入口用扉・各種倉庫etc.



※ベアリングは鉄です。

商品コード	サイズ	A	B	D	E	F	G	H	I	J	K	L	M	板厚	軸	車	取付ネジ 寸法	自重	耐荷重 (2ヶ当り)	希望小売価格 (1ヶ当り)	一箱 入数	一甲 入数
ZBS-0423	42mm	100	85.5	42	11.5	34.5	14	11	4	9.5	5	20	7	SUS304 t1.5	SUS304 6mm	SUS303 #6086Gベアリング入	M4	150g	80kg	5,470	6	120
ZBS-0603	60mm	140	106	60	20	45	21	15	5	11	5	25	-	SUS304 t2	SUS304 10mm	SUS303 #6200ZZ ベアリング入	M5	405g	150kg	19,000	2	40
ZBS-0753	75mm	140	106	75	20	59	21	15	4	11	5	25	-				M5	540g	180kg	20,200	2	30
ZBS-0903	90mm	155	108	90	23	73	23	17	6	13	6	27.5	-				M5	885g	200kg	23,300	2	20

車のみ



商品コード	サイズ	a(φ)	c(φ)	e	f	自重	希望小売価格 (1ヶ当り)
1306	42mm	42	6	9.5	10.5	42g	2,280
1104	60mm	60	10	11	-	215g	5,760
1107	75mm	75	10	11	-	350g	7,680
1110	90mm	90	10	13	-	615g	17,000