

ベアリング入 鉄底車

袖型

鉄枠

鉄車

底車

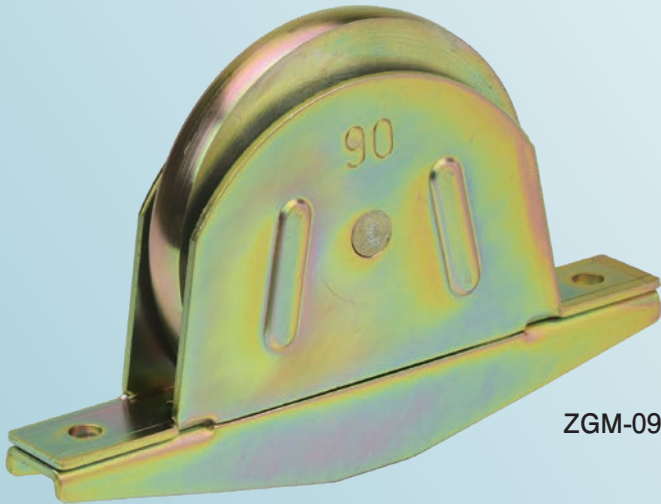
45mm 60mm 75mm 90mm



ZGM-0453

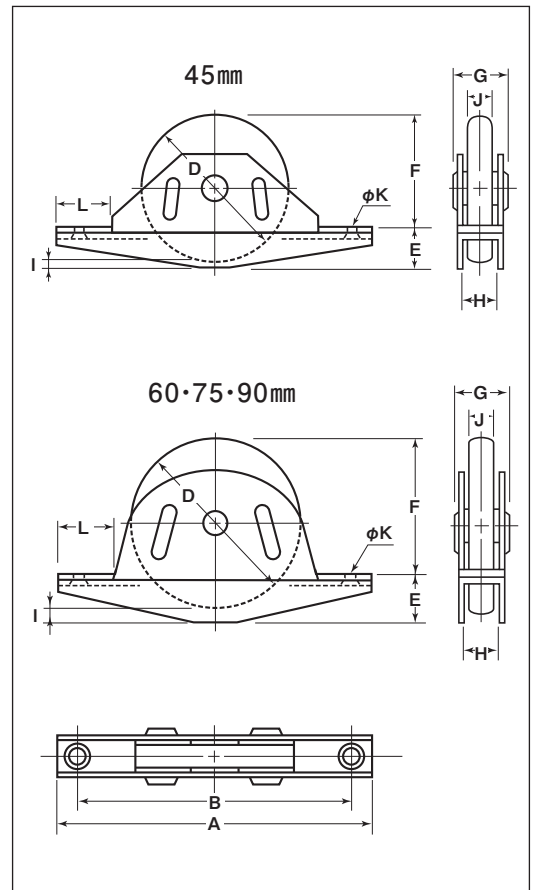


ZGM-0603



ZGM-0903

- 特長** ベアリングを使用していますので耐久力に優れています。
- 用途** 門扉・工場・出入口用扉・各種倉庫etc.



※枠のメッキはクロメート処理です。

鉄枠
ベアリング入鉄底車

特殊門扉用
戸車

重量戸車

ロータ
重量戸車

キャスター
戸車

Hブリー

センプルック

ローラー

パテント車

ガイド
ローラー

底車

公園・公社用
戸車

サッシ
取替戸車

ステンレス
戸車

鉄戸車

調整戸車

横調整戸車

フラッター
戸車

樹脂戸車

リステン
レール用
戸車

ローラー
戸車

真鍮戸車

吊戸車

スライド
ラック用

下車

| 商品コード | サイズ | A | B | D | E | F | G | H | I | J | K | L | 板厚 | 軸 | 車 | 取付ネジ 寸法 | 自重 | 耐荷重 (2ヶ当り) | 希望小売価格 (1ヶ当り) | 一箱 入数 | 一甲 入数 |
|----------|------|-----|-----|----|----|----|------|----|---|----|---|----|--------------|----------|--------------------|------------|------|---------------|------------------|----------|----------|
| ZGM-0453 | 45mm | 80 | 65 | 45 | 14 | 37 | 15.5 | 10 | 6 | 8 | 5 | 15 | SPCC t2 | 鉄 8mm | 鉄 ベアリング (鉄)入 | M4 | 150g | 100kg | 3,140 | 12 | 120 |
| ZGM-0603 | 60mm | 140 | 120 | 60 | 21 | 44 | 21 | 13 | 5 | 11 | 6 | 25 | SPCC t2.3 | | | M5 | 435g | 120kg | 5,000 | 4 | 40 |
| ZGM-0753 | 75mm | 140 | 120 | 75 | 21 | 59 | 21 | 13 | 5 | 11 | 6 | 25 | | | | M5 | 570g | 150kg | 6,420 | 4 | 40 |
| ZGM-0903 | 90mm | 155 | 130 | 90 | 23 | 74 | 23 | 16 | 7 | 11 | 6 | 28 | | | | M5 | 925g | 200kg | 10,700 | 2 | 30 |