

公団・公社用戸車

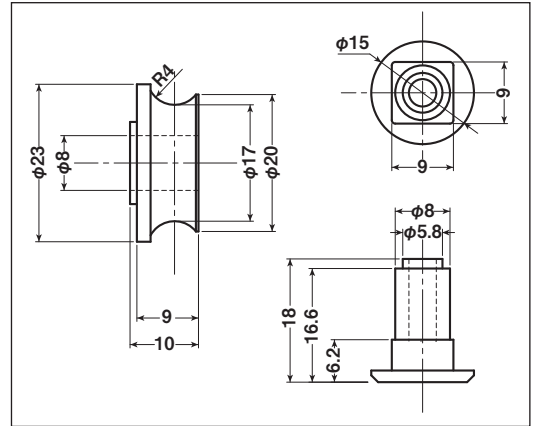
交換用
公団・公社用戸車

EKK-0001・EKP-0001



RoHS

EKK



| 商品コード | 分類 | サイズ | 材質 | 自重 | 耐荷重 (2ヶ当り) | 希望小売価格 (1ヶ当り) |
|-----------------|-----------|--------|-------|-----|---------------|------------------|
| EKK-0001 | 車のみ(メタル入) | 23mm 丸 | ジュラコン | 5g | 20kg | オープン |
| EKP-0001 | シャフトのみ | 8×18mm | 真鍮 | 10g | — | オープン |

※EKPのメッキは三価クロメート処理です。

特殊門扉用
戸車

重量戸車

ロタ
重量戸車

キャスト
戸車

Hブーリー

セミブルック

Cローラー

バテント車

ガイド
ローラー

底車

公団・公社用
戸車

サッシ
取替戸車

ステンレス
戸車

鉄戸車

調整戸車

横調整戸車

フッター
戸車

樹脂戸車

Uステン
レール用
戸車

ローラー
戸車

真鍮戸車

吊戸車

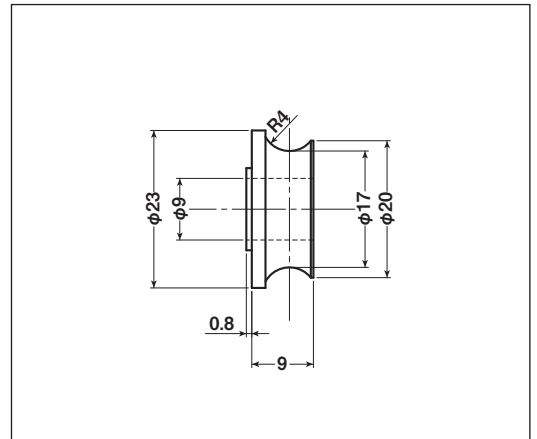
スライド
ラック用

下車

EKK-0002



RoHS



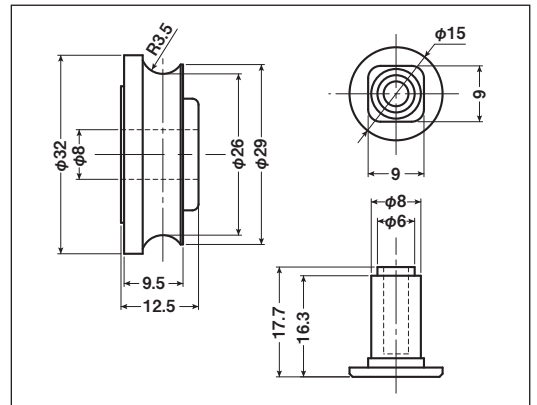
| 商品コード | 分類 | サイズ | 材質 | 自重 | 耐荷重 (2ヶ当り) | 希望小売価格 (1ヶ当り) |
|-----------------|-----|--------|-------|----|---------------|------------------|
| EKK-0002 | 車のみ | 23mm 丸 | ジュラコン | 3g | 20kg | オープン |

EKK-0003・EKP-0003



RoHS

EKK



| 商品コード | 分類 | サイズ | 材質 | 自重 | 耐荷重 (2ヶ当り) | 希望小売価格 (1ヶ当り) |
|-----------------|-----------|----------|-------|-----|---------------|------------------|
| EKK-0003 | 車のみ(メタル入) | 32mm 丸 | ジュラコン | 11g | 20kg | オープン |
| EKP-0003 | シャフトのみ | 8×17.7mm | 真鍮 | 11g | — | オープン |

※EKPのメッキは三価クロメート処理です。