

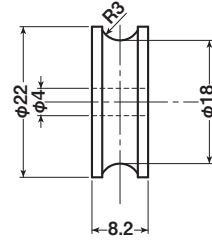
# 公団・公社用戸車

交換用  
公団・公社用戸車

## EKK-0007



※このタイプの戸車の  
取替え用です。



RoHS

商品コード	分類	サイズ	材質	自重	耐荷重 (2ヶ当り)	希望小売価格 (1ヶ当り)
<b>EKK-0007</b>	車のみ(メタル入)	22mm 丸	ジュラコン	4g	20kg	オープン

特殊門扉用  
戸車

重量戸車

ロタ・  
重量戸車

キャスター  
戸車

Hブーリー

セミブルック

Cローラー

バテント車

ガイド  
ローラー

底車

公団・公社用  
戸車

サッシ  
取替戸車

ステンレス  
戸車

鉄戸車

調整戸車

横調整戸車

フッター  
戸車

樹脂戸車

Uステン  
レール用  
戸車

ローラー  
戸車

真鍮戸車

吊戸車

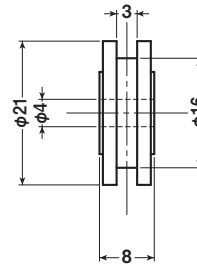
スライド  
ラック用

下車

## EKK-0008



RoHS



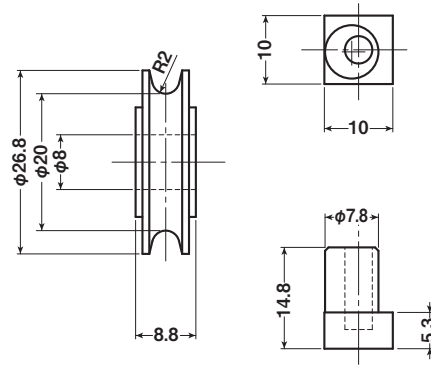
商品コード	分類	サイズ	材質	自重	耐荷重 (2ヶ当り)	希望小売価格 (1ヶ当り)
<b>EKK-0008</b>	車のみ(メタル入)	21mm H	ジュラコン	3.5g	20kg	オープン

## EKK-0009・EKP-0009



RoHS

EKK



商品コード	分類	サイズ	材質	自重	耐荷重 (2ヶ当り)	希望小売価格 (1ヶ当り)
<b>EKK-0009</b>	車のみ(メタル入)	26.8mm 丸	ジュラコン	5.5g	20kg	オープン
<b>EKP-0009</b>	シャフトのみ	7.8×14.8mm	真鍮	8.5g	—	オープン

※EKPのメッキは三価クロメート処理です。