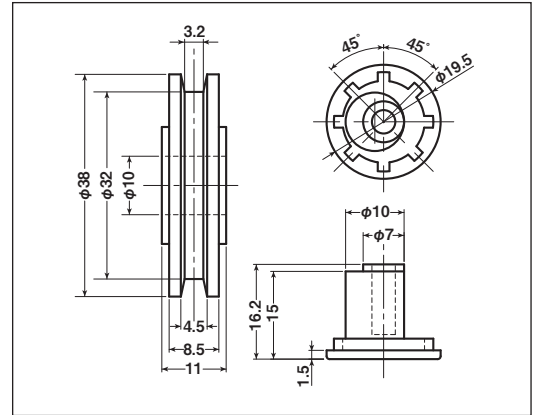


EKK-0010・EKP-0010

RoHS

EKK



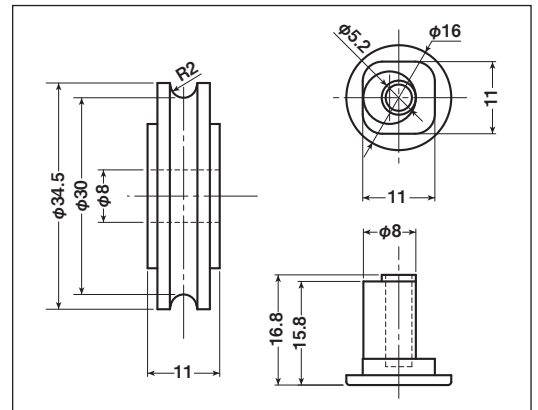
商品コード	分類	サイズ	材質	自重	耐荷重 (2ヶ当り)	希望小売価格 (1ヶ当り)
EKK-0010	車のみ(メタル入)	38mm H	ジュラコン	13.5g	20kg	オープン
EKP-0010	シャフトのみ	10×16.2mm	真鍮	15g	—	オープン

※EKPのメッキは三価クロメート処理です。

EKK-0011・EKP-0011

RoHS

EKK



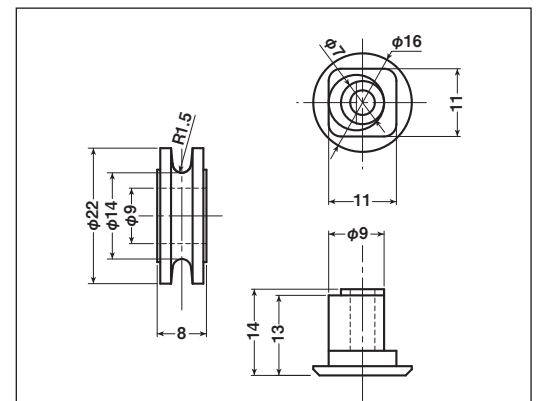
商品コード	分類	サイズ	材質	自重	耐荷重 (2ヶ当り)	希望小売価格 (1ヶ当り)
EKK-0011	車のみ(メタル入)	34.5mm 丸	ジュラコン	12g	20kg	オープン
EKP-0011	シャフトのみ	8×16.8mm	真鍮	10g	—	オープン

※EKPのメッキは三価クロメート処理です。

EKK-0012・EKP-0012

RoHS

EKK



商品コード	分類	サイズ	材質	自重	耐荷重 (2ヶ当り)	希望小売価格 (1ヶ当り)
EKK-0012	車のみ	22mm 丸	ジュラコン	2.5g	20kg	オープン
EKP-0012	シャフトのみ	9×14mm	真鍮	10g	—	オープン

※EKPのメッキは三価クロメート処理です。

交換用
公団・公社用車

特殊扉用
戸車

重量戸車

ロタ・
重量戸車

キャスター
戸車

Hブリー

セブルック

ローラー

パテント車

ガイド
ローラー

底車

公団・公社用
戸車

サッシ
取替戸車

ステンス
戸車

鉄戸車

調整戸車

横調整戸車

フラッター
戸車

樹脂戸車

リステン
レール用
戸車

ローラー
戸車

真鍮戸車

吊戸車

スライド
ラック用

下車