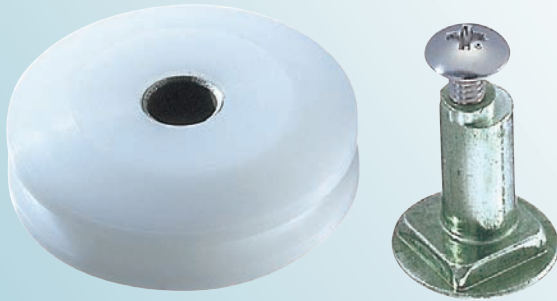


# 公団・公社用戸車

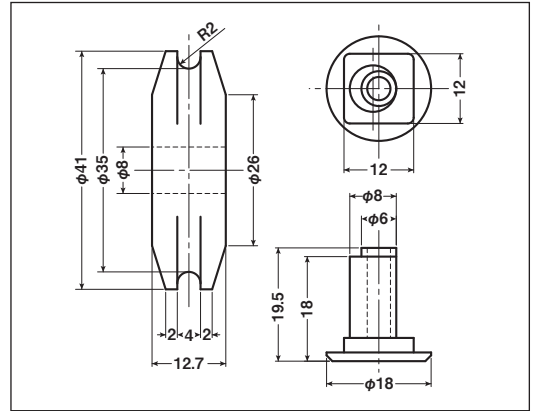
交換用  
公団・公社用戸車

## EKK-0019・EKP-0019



RoHS

EKK



商品コード	分類	サイズ	材質	自重	耐荷重 (2ヶ当り)	希望小売価格 (1ヶ当り)
<b>EKK-0019</b>	車のみ(メタル入)	41mm 丸	ジュラコン	20g	20kg	オープン
<b>EKP-0019</b>	シャフトのみ	8×19.5mm	真鍮	12.5g	—	オープン

※EKPのメッキは三価クロメート処理です。

特殊門扉用  
戸車

重量戸車

ロタ  
重量戸車

キャスト  
戸車

Hブーリー

セミブルック

Cローラー

バテント車

ガイド  
ローラー

底車

公団・公社用  
戸車

サッシ  
取替戸車

ステンレス  
戸車

鉄戸車

調整戸車

横調整戸車

フッター  
戸車

樹脂戸車

Uステン  
レール用  
戸車

ローラー  
戸車

真鍮戸車

吊戸車

スライド  
ラック用  
戸車

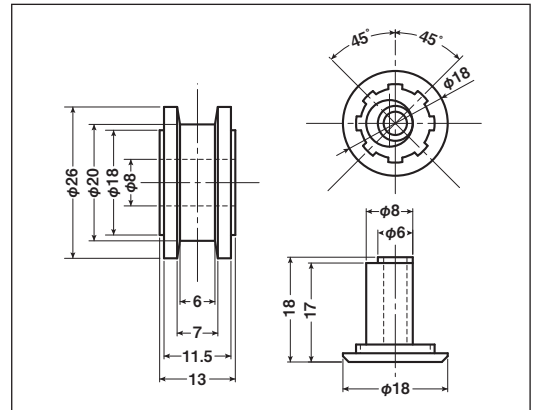
下車

## EKK-0020・EKP-0020



RoHS

EKK



商品コード	分類	サイズ	材質	自重	耐荷重 (2ヶ当り)	希望小売価格 (1ヶ当り)
<b>EKK-0020</b>	車のみ(メタル入)	26mm H	ジュラコン	8g	20kg	オープン
<b>EKP-0020</b>	シャフトのみ	8×18mm	真鍮	11g	—	オープン

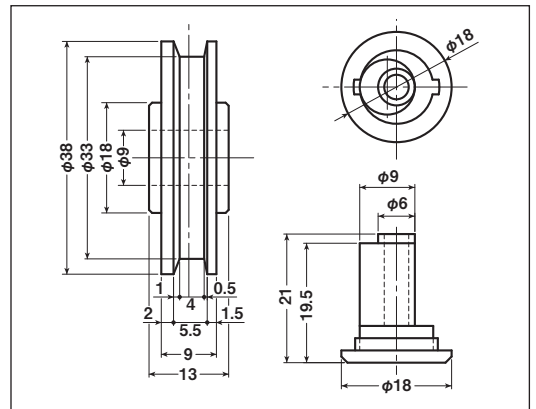
※EKPのメッキは三価クロメート処理です。

## EKK-0021・EKP-0021



RoHS

EKK



商品コード	分類	サイズ	材質	自重	耐荷重 (2ヶ当り)	希望小売価格 (1ヶ当り)
<b>EKK-0021</b>	車のみ(メタル入)	38mm H	ジュラコン	14g	20kg	オープン
<b>EKP-0021</b>	シャフトのみ	9×21mm	真鍮	16g	—	オープン

※EKPのメッキは三価クロメート処理です。