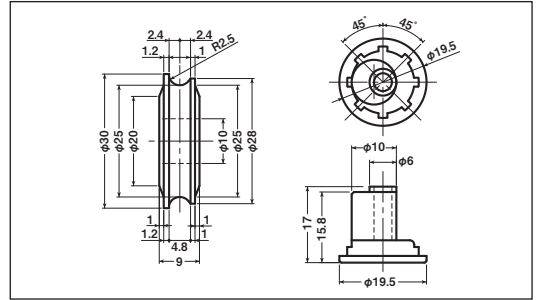
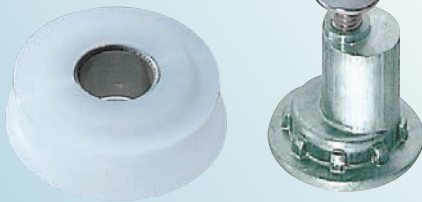


公団・公社用車

EKK-0022・EKP-0022

RoHS

EKK



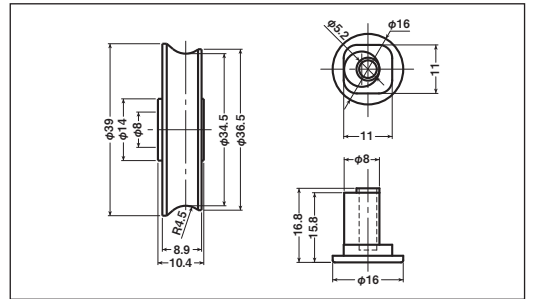
商品コード	分類	サイズ	材質	自重	耐荷重 (2ヶ当り)	希望小売価格 (1ヶ当り)
EKK-0022	車のみ(メタル入)	30mm 丸	ジュラコン	7g	20kg	オープン
EKP-0022	シャフトのみ	10×17mm	真鍮	16g	—	オープン

※EKPのメッキは三価クロメート処理です。

EKK-0023・EKP-0011

RoHS

EKK

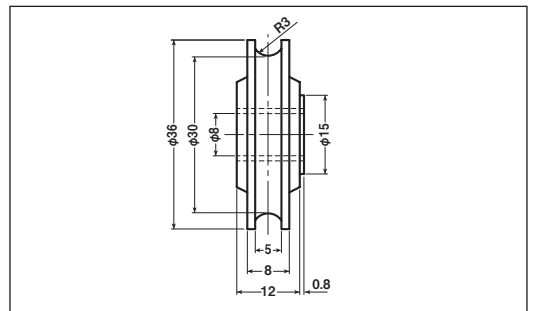


商品コード	分類	サイズ	材質	自重	耐荷重 (2ヶ当り)	希望小売価格 (1ヶ当り)
EKK-0023	車のみ(メタル入)	39mm 丸	ジュラコン	13g	20kg	オープン
EKP-0011	シャフトのみ	8×16.8mm	真鍮	10g	—	オープン

※EKPのメッキは三価クロメート処理です。

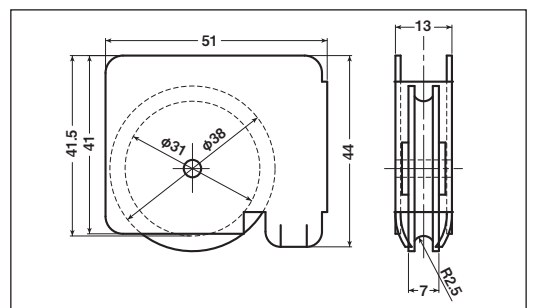
EKK-0024

RoHS



商品コード	分類	サイズ	材質	自重	耐荷重 (2ヶ当り)	希望小売価格 (1ヶ当り)
EKK-0024	車のみ(メタル入)	36mm 丸	ジュラコン	12.6g	20kg	オープン

EKW-0001



商品コード	分類	サイズ	板厚	軸	車	自重	耐荷重 (2ヶ当り)	希望小売価格 (1ヶ当り)
EKW-0001	枠付	38mm 丸	SPCC六価クロメート処理 t1.2	鉄	ジュラコン	52.4g	20kg	オープン

交換用
公団・公社用車

特殊門扉用
戸車

重量戸車

ロタ・
重量戸車

キャスター
戸車

Hブリー

セミブック

ローラー

パテント車

ガイド
ローラー

底車

公団・公社用
戸車

サッシ
取替戸車

ステンス
戸車

鉄戸車

調整戸車

横調整戸車

フラッター
戸車

樹脂戸車

リステ
ンレール用
戸車

ローラー
戸車

真鍮戸車

吊戸車

スライド
ラック用

下車