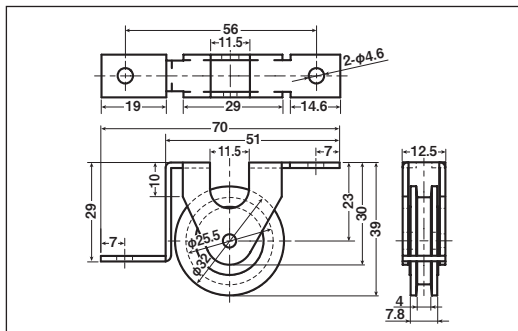


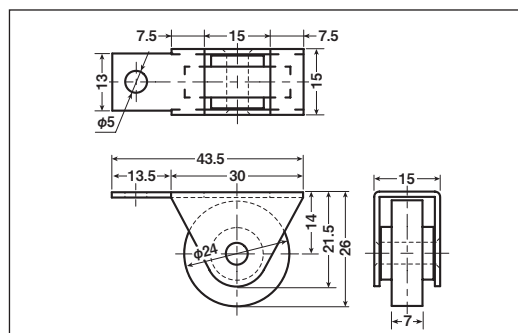
# 公団・公社用車

## EKW-0006



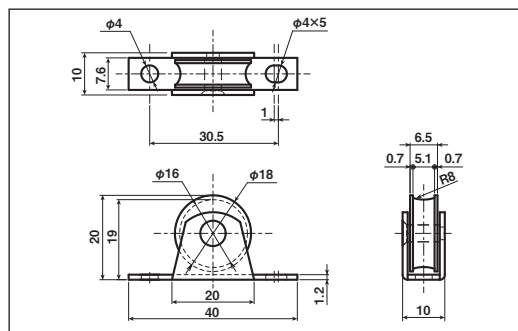
商品コード	分類	サイズ	板厚	軸	車	自重	耐荷重 (2ヶ当り)	希望小売価格 (1ヶ当り)
<b>EKW-0006</b>	枠付	32mm H	SPCC六価クロメート処理 t1.6	鉄	ジュラコン #625ZZヘアリング入	35g	30kg	オープン

## EKW-0007



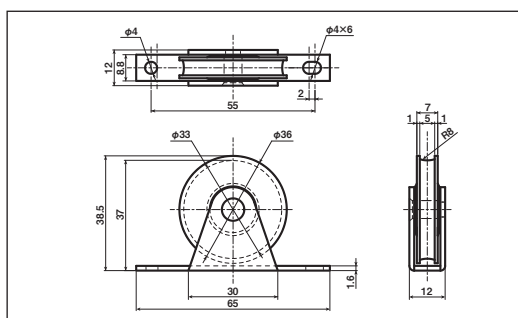
商品コード	分類	サイズ	板厚	軸	車	自重	耐荷重 (2ヶ当り)	希望小売価格 (1ヶ当り)
<b>EKW-0007</b>	枠付	24mm 平	SPCC六価クロメート処理 t1.2	鉄	ジュラコン	20g	20kg	オープン

## EKW-0008



商品コード	分類	サイズ	板厚	軸	車	自重	耐荷重 (2ヶ当り)	希望小売価格 (1ヶ当り)
<b>EKW-0008</b>	枠付	18mm 丸	SPCC三価クロメート処理 t1.2	鉄	ジュラコン	9.7g	15kg	オープン

## EKW-0009



商品コード	分類	サイズ	板厚	軸	車	自重	耐荷重 (2ヶ当り)	希望小売価格 (1ヶ当り)
<b>EKW-0009</b>	枠付	36mm 丸	SPCC三価クロメート処理 t1.6	鉄	ジュラコン #MR106ZZヘアリング入	31.8g	25kg	オープン

交換用  
公団・公社用車

特殊扉用  
戸車

重量戸車

ロタ・  
重量戸車

キャスター  
戸車

Hプリー

セミブック

ローラー

パテント車

ガイド  
ローラー

底車

公団・公社用  
戸車

サッシ  
取替戸車

ステンス  
戸車

鉄戸車

調整戸車

横調整戸車

フラッター  
戸車

樹脂戸車

リステ  
ンレール用  
戸車

ローラー  
戸車

真鍮戸車

吊戸車

スライド  
ラック用

下車