

サッシ取替戸車

丸型

平型

ステンレス車

ステンレス車
サッシ取替戸車

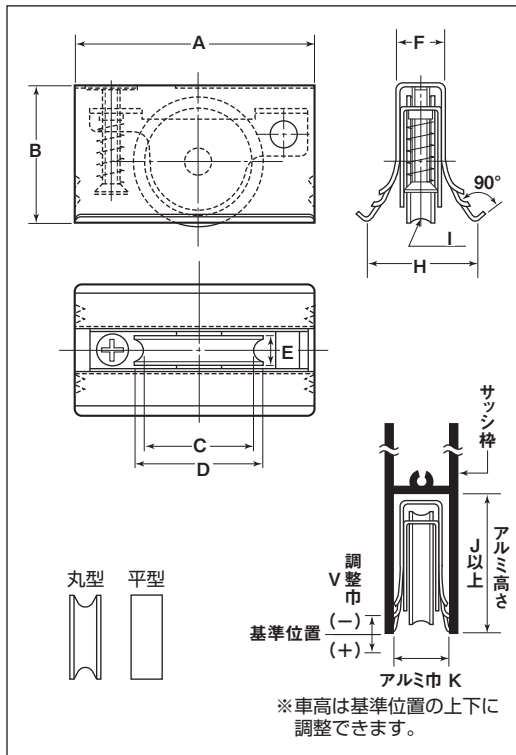
- 8型
- 8½型
- 9型
- 12型
- 14型
- 15型
- 17型
- 20型



RoHS

※この品物には横ズレ防止部分に尖った個所があります。
手でこの個所に触れないようにお取扱ください。
※ベアリングは鉄です。

用途 窓・玄関・引戸etc.



アルミ高さJ寸法がB寸法以上ある場合は落ち込まないようにスペーサーを入れてください。
戸車が移動ないようにネジ止めしてください。

丸型 ステンレス車

| 商品コード | サイズ | A | B | C | D | E | F | H | I ^(R) | J | K | V ^(-/+) | 車 | 外枠 | 内枠 | 軸 | 車高調整ネジ | 自重 | 耐荷重 (2ヶ当り) | 希望小売価格 (1ヶ当り) | 一箱 入数 | 一甲 入数 |
|-----------------|-----|----|----|----|----|-----|----|----|------------------|----|-------|---|----------------------------|---------------------|----------------|---------------|--------------|------|---------------|------------------|----------|----------|
| ABS-0081 | 8型 | 43 | 21 | 16 | 20 | 5 | 9 | 20 | 2.5 | 22 | 10-13 | 4 ⁽⁰⁾ 4 ⁽⁴⁾ | 20mmSUS304 ベアリング(鉄)入 | SUS301/(枠材 t0.3) | SUS304 t0.8 | SUS304 5mm | SUS304 M4 | 20g | 10kg | 1,000 | 20 | 200 |
| ABS-0851 | 8½型 | 45 | 26 | 16 | 20 | 5 | 9 | 20 | 2.5 | 27 | 10-14 | 5 ⁽³⁾ 5 ⁽²⁾ | 25mmSUS304 ベアリング(鉄)入 | | | | | 25g | 10kg | 1,070 | 20 | 200 |
| ABS-0091 | 9型 | 45 | 26 | 21 | 25 | 5.5 | 9 | 20 | 2.5 | 27 | 10-14 | 5 ⁽¹⁵⁾ 5 ⁽³⁵⁾ | 25mmSUS304 ベアリング(鉄)入 | SUS301/(枠材 t0.3) | SUS304 t1 | SUS304 5mm | SUS304 M5 | 30g | 15kg | 1,110 | 20 | 200 |
| ABS-0121 | 12型 | 59 | 32 | 24 | 28 | 8 | 12 | 24 | 3.5 | 33 | 13-16 | 5 ⁽⁴⁵⁾ 5 ^(0.5) | 28mmSUS304 ベアリング(鉄)入 | | | | | 55g | 20kg | 1,500 | 10 | 120 |
| ABS-0141 | 14型 | 60 | 30 | 24 | 28 | 8 | 14 | 28 | 3.5 | 33 | 15-18 | 5 ⁽³⁾ 5 ⁽²⁾ | 28mmSUS304 ベアリング(鉄)入 | SUS301/(枠材 t0.4) | SUS304 t1.5 | SUS304 5mm | SUS304 M5 | 55g | 20kg | 1,560 | 10 | 120 |
| ABS-0151 | 15型 | 70 | 45 | 30 | 35 | 9 | 15 | 33 | 4 | 48 | 16-19 | 10 ⁽¹⁰⁾ 10 ⁽⁰⁾ | 35mmSUS303 #608GGベアリング入 | | | | | 110g | 25kg | 2,530 | 10 | 120 |
| ABS-0171 | 17型 | 70 | 45 | 30 | 35 | 9 | 18 | 33 | 4 | 48 | 19-21 | 8 ⁽⁸⁾ 8 ⁽⁰⁾ | #608GGベアリング入 | SUS301/(枠材 t0.4) | SUS304 t1.5 | SUS304 5mm | SUS304 M5 | 110g | 25kg | 2,730 | 10 | 120 |
| ABS-0201 | 20型 | 70 | 42 | 37 | 42 | 9.5 | 20 | 51 | 4 | 50 | 21-25 | 7 ⁽⁷⁾ 7 ⁽⁰⁾ | 42mmSUS303 #608GGベアリング入 | | | | | 145g | 30kg | 3,570 | 6 | 72 |

平型 ステンレス車

| 商品コード | サイズ | A | B | D | E | F | H | J | K | V ^(-/+) | 車 | 外枠 | 内枠 | 軸 | 車高調整ネジ | 自重 | 耐荷重 (2ヶ当り) | 希望小売価格 (1ヶ当り) | 一箱 入数 | 一甲 入数 |
|-----------------|-----|----|----|----|-----|----|----|----|-------|---|----------------------------|---------------------|----------------|---------------|--------------|------|---------------|------------------|----------|----------|
| ABS-0082 | 8型 | 43 | 21 | 20 | 5 | 9 | 20 | 22 | 10-13 | 4 ⁽⁰⁾ 4 ⁽⁴⁾ | 20mmSUS304 ベアリング(鉄)入 | SUS301/(枠材 t0.3) | SUS304 t0.8 | SUS304 5mm | SUS304 M4 | 25g | 10kg | 1,000 | 20 | 200 |
| ABS-0852 | 8½型 | 45 | 26 | 20 | 5 | 9 | 20 | 27 | 10-14 | 5 ⁽³⁾ 5 ⁽²⁾ | 25mmSUS304 ベアリング(鉄)入 | | | | | 25g | 10kg | 1,070 | 20 | 200 |
| ABS-0092 | 9型 | 45 | 26 | 25 | 5.5 | 9 | 20 | 27 | 10-14 | 5 ⁽¹⁵⁾ 5 ⁽³⁵⁾ | 25mmSUS304 ベアリング(鉄)入 | SUS301/(枠材 t0.3) | SUS304 t1 | SUS304 5mm | SUS304 M5 | 35g | 15kg | 1,110 | 20 | 200 |
| ABS-0122 | 12型 | 59 | 32 | 28 | 8 | 12 | 24 | 33 | 13-16 | 5 ⁽⁴⁵⁾ 5 ^(0.5) | 28mmSUS304 ベアリング(鉄)入 | | | | | 60g | 20kg | 1,500 | 10 | 120 |
| ABS-0142 | 14型 | 60 | 30 | 28 | 8 | 14 | 28 | 33 | 15-18 | 5 ⁽³⁾ 5 ⁽²⁾ | 28mmSUS304 ベアリング(鉄)入 | SUS301/(枠材 t0.4) | SUS304 t1.5 | SUS304 5mm | SUS304 M5 | 60g | 20kg | 1,560 | 10 | 120 |
| ABS-0152 | 15型 | 70 | 45 | 35 | 9 | 15 | 33 | 48 | 16-19 | 10 ⁽¹⁰⁾ 10 ⁽⁰⁾ | 35mmSUS303 #608GGベアリング入 | | | | | 115g | 25kg | 2,530 | 10 | 120 |
| ABS-0172 | 17型 | 70 | 45 | 35 | 9 | 18 | 33 | 48 | 19-21 | 8 ⁽⁸⁾ 8 ⁽⁰⁾ | #608GGベアリング入 | SUS301/(枠材 t0.4) | SUS304 t1.5 | SUS304 5mm | SUS304 M5 | 115g | 25kg | 2,730 | 10 | 120 |
| ABS-0202 | 20型 | 70 | 42 | 42 | 9.5 | 20 | 51 | 50 | 21-25 | 7 ⁽⁷⁾ 7 ⁽⁰⁾ | 42mmSUS303 #608GGベアリング入 | | | | | 155g | 30kg | 3,570 | 6 | 72 |