

# サッシ取替戸車

丸型

平型

ジュラコン®車

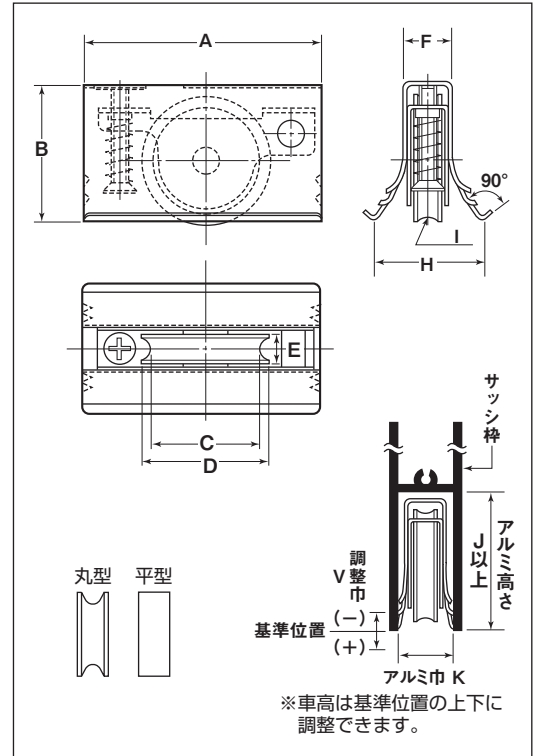
サッシ取替戸車

ステンレス枠  
サッシ取替戸車

- 8型
- 8½型
- 9型
- 12型
- 14型
- 15型
- 17型
- 20型



用途 窓・玄関・引戸etc.



RoHS

※この品物には横スレ防止部分に尖った個所があります。手でこの個所に触れないようにお取扱ください。  
※ベアリングは鉄です。

アルミ高さJ寸法がB寸法以上ある場合は落ち込まないようにスペーサーを入れてください。戸車が移動ないようにネジ止めしてください。

## 丸型 ジュラコン車

商品コード	サイズ	A	B	C	D	E	F	H	I <sup>(R)</sup>	J	K	V <sup>(-)</sup> (+)	車	外枠	内枠	軸	車高調整ネジ	自重	耐荷重 (2ヶ当り)	希望小売価格 (1ヶ当り)	一箱 入数	一甲 入数
AES-0081	8型	43	21	17	20	5.5	9	20	2.5	22	10-13	4 <sup>(0)</sup> (4)	20mm ジュラコン	SUS304 t0.8	SUS304	SUS304 5mm	SUS304 M4	15g	10kg	780	20	200
AES-0851	8½型	45	26	17	20	5.5	9	20	2.5	27	10-14	5 <sup>(3)</sup> (2)	24mmジュラコン ベアリング(鉄)入					20g	15kg	835	20	200
AES-0091	9型	45	26	20	24	6.5	9	20	2.5	27	10-14	5 <sup>(3)</sup> (3)	30mmジュラコン ベアリング(鉄)入	SUS304 t1	SUS304	SUS304 M5	40g	20kg	1,170	10	120	
AES-0121	12型	59	32	24	30	8	12	24	3	33	13-16	4 <sup>(3)</sup> (1)	35mmジュラコン #608GGベアリング入				40g	20kg	1,240	10	120	
AES-0141	14型	60	30	24	30	8	14	28	3	33	15-18	5 <sup>(2)</sup> (2)	SUS301(枠材) t0.4	SUS304 t1.5	SUS304	SUS304 M5	80g	25kg	2,130	10	120	
AES-0151	15型	70	45	30	35	9	15	33	4	48	16-19	10 <sup>(10)</sup> (0)					40mmジュラコン #608ZZベアリング入	85g	25kg	2,260	10	120
AES-0171	17型	70	45	30	35	9	18	33	4	48	19-21	8 <sup>(8)</sup> (0)	SUS301(枠材) t0.4	SUS304 t1.5	SUS304	SUS304 M5	85g	25kg	2,260	10	120	
AES-0201	20型	70	42	36	40	9	20	51	4	50	21-25	7 <sup>(7)</sup> (0)					85g	30kg	2,820	6	72	

## 平型 ジュラコン車

商品コード	サイズ	A	B	D	E	F	H	J	K	V <sup>(-)</sup> (+)	車	外枠	内枠	軸	車高調整ネジ	自重	耐荷重 (2ヶ当り)	希望小売価格 (1ヶ当り)	一箱 入数	一甲 入数
AES-0082	8型	43	21	20	5	9	20	22	10-13	4 <sup>(0)</sup> (4)	20mm ジュラコン	SUS304 t0.8	SUS304	SUS304 5mm	SUS304 M4	15g	10kg	780	20	200
AES-0852	8½型	45	26	20	5	9	20	27	10-14	5 <sup>(3)</sup> (2)	25mmジュラコン ベアリング(鉄)入					20g	10kg	835	20	200
AES-0092	9型	45	26	25	6	9	20	27	10-14	5 <sup>(15)</sup> (35)	30mmジュラコン ベアリング(鉄)入	SUS304 t1	SUS304	SUS304 M5	SUS304 M5	25g	15kg	870	20	200
AES-0122	12型	59	32	30	8	12	24	33	13-16	4 <sup>(3)</sup> (1)	35mmジュラコン #608GGベアリング入					45g	20kg	1,170	10	120
AES-0142	14型	60	30	30	8	14	28	33	15-18	5 <sup>(2)</sup> (2)	SUS301(枠材) t0.4	SUS304 t1.5	SUS304	SUS304 M5	SUS304 M5	45g	20kg	1,240	10	120
AES-0152	15型	70	45	35	9	15	33	48	16-19	10 <sup>(10)</sup> (0)						80g	25kg	2,130	10	120
AES-0172	17型	70	45	35	9	18	33	48	19-21	8 <sup>(8)</sup> (0)	SUS301(枠材) t0.4	SUS304 t1.5	SUS304	SUS304 M5	SUS304 M5	85g	25kg	2,260	10	120
AES-0202	20型	70	42	40	9	20	51	50	21-25	7 <sup>(7)</sup> (0)						90g	30kg	2,820	6	72

特殊扉用  
戸車

重量戸車

ロタ・  
重量戸車

キャスト  
戸車

Hブリー

セミブック

ローラー

パテント車

ガイド  
ローラー

底車

公団・公社用  
戸車

サッシ  
取替戸車

ステンス  
戸車

鉄戸車

調整戸車

横調整戸車

フラッター  
戸車

樹脂戸車

リステ  
レール用  
戸車

ローラー  
戸車

真鍮戸車

吊戸車

スライド  
ラック用

下車