

サッシ取替戸車 段違い下框用

丸型

平型

ステンレス車

ジュラコン®車

サッシ取替戸車

ステンレス枠
段違い下框用

特殊扉用
戸車

重量戸車

ロタ・
重量戸車

キャスター
戸車

Hブリー

セミブルック

ローラー

パテント車

ガイド
ローラー

底車

公団・公社用
戸車

サッシ
取替戸車

ステンレス
戸車

鉄戸車

調整戸車

横調整戸車

フラッター
戸車

樹脂戸車

リステル
レール用
戸車

ローラー
戸車

真鍮戸車

吊戸車

スライド
ラック用

下車

8型 8½型 9型 12型



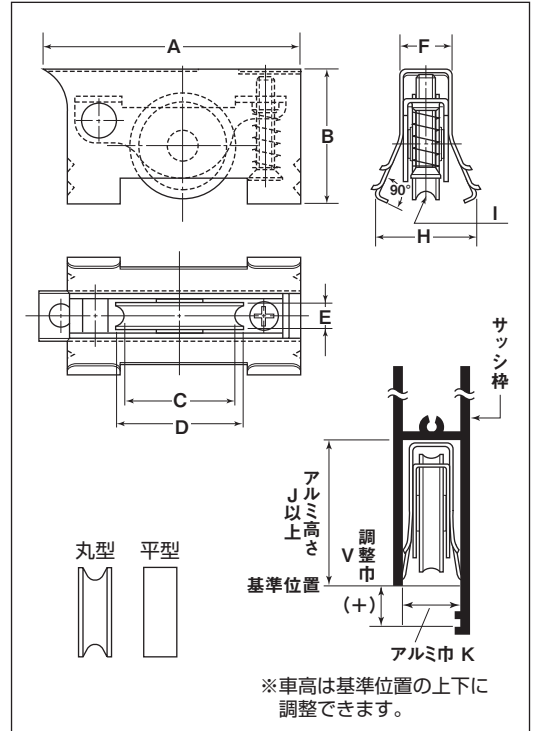
ABW-0121

AEW-0122

RoHS

※この品物には横ズレ防止部分に尖った個所があります。
手でこの個所に触れないようにお取扱ください。
※ベアリングは鉄です。

用途 窓・玄関・引戸etc.



戸車が移動しないようにネジ止めしてください。

丸型 ステンレス車

商品コード	サイズ	A	B	C	D	E	F	H	I ^(R)	J	K	V ⁽⁺⁾ (+)	車	外枠	内枠	軸	車高調整ネジ	自重	耐荷重 (2ヶ当り)	希望小売価格 (1ヶ当り)	一箱 入数	一甲 入数
ABW-0081	8型	49	21	16	20	5	9	17	2.5	21	10-13	5 ⁽²⁾ (7)	20mm SUS304 ベアリング(鉄)	SUS301(枠材) t0.3	SUS304 t0.8	SUS304 5mm	SUS304 M4	20g	10kg	1,080	20	200
ABW-0851	8½型	50	26	16	20	5	9	18	2.5	26	10-13	4 ⁽¹⁾ (5)	25mm SUS304 ベアリング(鉄)					25g	10kg	1,140	20	200
ABW-0091	9型	50	26	21	25	5.5	9	18	2.5	26	10-13	5 ⁽²⁾ (7)	25mm SUS304 ベアリング(鉄)					30g	15kg	1,210	20	200
ABW-0121	12型	64	31	24	28	8	12	22	4	31	13-16	5 ⁽⁰⁾ (5)	28mm SUS304 ベアリング(鉄)					50g	20kg	1,620	10	120

平型 ステンレス車

商品コード	サイズ	A	B	D	E	F	H	J	K	V ⁽⁺⁾ (+)	車	外枠	内枠	軸	車高調整ネジ	自重	耐荷重 (2ヶ当り)	希望小売価格 (1ヶ当り)	一箱 入数	一甲 入数
ABW-0082	8型	49	21	20	5	9	17	21	10-13	5 ⁽²⁾ (7)	20mm SUS304 ベアリング(鉄)	SUS301(枠材) t0.3	SUS304 t0.8	SUS304 5mm	SUS304 M4	25g	10kg	1,080	20	200
ABW-0852	8½型	50	26	20	5	9	18	26	10-13	4 ⁽¹⁾ (5)	24mm SUS304 ベアリング(鉄)					25g	10kg	1,140	20	200
ABW-0092	9型	50	26	25	5.5	9	18	26	10-13	5 ⁽²⁾ (7)	25mm SUS304 ベアリング(鉄)					35g	15kg	1,210	20	200
ABW-0122	12型	64	31	28	8	12	22	31	13-16	5 ⁽⁰⁾ (5)	28mm SUS304 ベアリング(鉄)					55g	20kg	1,620	10	120

丸型 ジュラコン車

商品コード	サイズ	A	B	C	D	E	F	H	I ^(R)	J	K	V ⁽⁺⁾ (+)	車	外枠	内枠	軸	車高調整ネジ	自重	耐荷重 (2ヶ当り)	希望小売価格 (1ヶ当り)	一箱 入数	一甲 入数
AEW-0081	8型	49	21	17	20	5.5	9	17	2.5	21	10-13	5 ⁽²⁾ (7)	20mm ジュラコン	SUS301(枠材) t0.3	SUS304 t0.8	SUS304 5mm	SUS304 M4	15g	10kg	845	20	200
AEW-0851	8½型	50	26	17	20	5.5	9	18	2.5	26	10-13	4 ⁽¹⁾ (5)	24mm ジュラコン ベアリング(鉄)					20g	10kg	900	20	200
AEW-0091	9型	50	26	20	24	6.5	9	18	2.5	26	10-13	4 ⁽²⁾ (6)	24mm ジュラコン ベアリング(鉄)					20g	15kg	965	20	200
AEW-0121	12型	64	31	24	30	8	12	22	3	31	13-16	5 ⁽⁰⁾ (5)	30mm ジュラコン ベアリング(鉄)					40g	20kg	1,300	10	120

平型 ジュラコン車

商品コード	サイズ	A	B	D	E	F	H	J	K	V ⁽⁺⁾ (+)	車	外枠	内枠	芯棒	車高調整ネジ	自重	耐荷重 (2ヶ当り)	希望小売価格 (1ヶ当り)	一箱 入数	一甲 入数
AEW-0082	8型	49	21	20	5	9	17	21	10-13	5 ⁽²⁾ (7)	20mm ジュラコン	SUS301(枠材) t0.3	SUS304 t0.8	SUS304 5mm	SUS304 M4	15g	10kg	845	20	200
AEW-0852	8½型	50	26	20	5	9	18	26	10-13	4 ⁽¹⁾ (5)	24mm ジュラコン ベアリング(鉄)					15g	10kg	900	20	200
AEW-0092	9型	50	26	25	6	9	18	26	10-13	5 ⁽²⁾ (7)	25mm ジュラコン ベアリング(鉄)					25g	15kg	965	20	200
AEW-0122	12型	64	31	30	8	12	22	31	13-16	5 ⁽⁰⁾ (5)	30mm ジュラコン ベアリング(鉄)					40g	20kg	1,300	10	120