

メタル入り取替戸車

丸型

平型

ステンレス車

8型 9型 12型 14型



AAS-0121

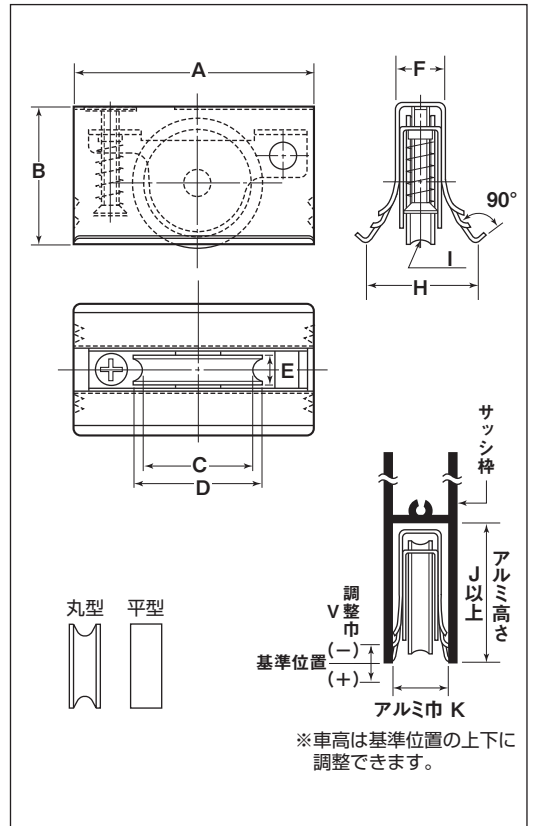


AAS-0122

●ベアリングを使用せず、軸芯穴にステンレスメタルを使用していますので、サビにくくなっています。
 ※この品物には横ズレ防止部分に尖った個所があります。手でこの個所に触れないようにお取扱ください。

RoHS

用途 浴室引戸etc.



アルミ高さJ寸法がB寸法以上ある場合は落ち込まないようにスペーサーを入れてください。戸車が移動しないようにネジ止めしてください。

丸型 ステンレス車

| 商品コード | サイズ | A | B | C | D | E | F | H | I ^(R) | J | K | V ⁽⁻⁾ (+) | 車 | 外枠 | 内枠 | 軸 | 車高調整ネジ | 自重 | 耐荷重 (2ヶ当り) | 希望小売価格 (1ヶ当り) | 一箱 入数 | 一甲 入数 | | |
|-----------------|-----|----|----|----|----|-----|----|----|------------------|----|-------|-----------------------------|--------------------|-------------------|----------------|---------------|--------------|--------------|---------------|------------------|----------|----------|----|-----|
| AAS-0081 | 8型 | 43 | 21 | 12 | 20 | 5.5 | 9 | 20 | 2 | 22 | 10-13 | 4 ⁽⁰⁾ (4) | 20mmSUS303 メタル入 | SUS301/内材 t0.3 | SUS304 t0.8 | SUS304 5mm | SUS304 M4 | 20g | 10kg | 840 | 20 | 200 | | |
| AAS-0091 | 9型 | 45 | 26 | 17 | 25 | 5.5 | 9 | 20 | 2 | 27 | 10-14 | 5 ^(1.5) (3.5) | 25mmSUS303 メタル入 | | | | | 25g | 15kg | 910 | 20 | 200 | | |
| AAS-0121 | 12型 | 59 | 32 | 22 | 30 | 8 | 12 | 24 | 3 | 33 | 13-16 | 4 ⁽³⁾ (1) | 30mmSUS303 メタル入 | | | | | SUS304 t1 | SUS304 M5 | 55g | 20kg | 1,190 | 10 | 120 |
| AAS-0141 | 14型 | 60 | 30 | 20 | 30 | 8 | 14 | 28 | 3 | 33 | 15-18 | 5 ⁽²⁾ (3) | | | | | | | | 55g | 20kg | 1,280 | 10 | 120 |

平型 ステンレス車

| 商品コード | サイズ | A | B | D | E | F | H | J | K | V ⁽⁻⁾ (+) | 車 | 外枠 | 内枠 | 軸 | 車高調整ネジ | 自重 | 耐荷重 (2ヶ当り) | 希望小売価格 (1ヶ当り) | 一箱 入数 | 一甲 入数 | | |
|-----------------|-----|----|----|----|-----|----|----|----|-------|-----------------------------|--------------------|-------------------|----------------|---------------|--------------|--------------|---------------|------------------|----------|----------|----|-----|
| AAS-0082 | 8型 | 43 | 21 | 20 | 5.5 | 9 | 20 | 22 | 10-13 | 4 ⁽⁰⁾ (4) | 20mmSUS303 メタル入 | SUS301/内材 t0.3 | SUS304 t0.8 | SUS304 5mm | SUS304 M4 | 30g | 10kg | 840 | 20 | 200 | | |
| AAS-0092 | 9型 | 45 | 26 | 25 | 5.5 | 9 | 20 | 27 | 10-14 | 5 ^(1.5) (3.5) | 25mmSUS303 メタル入 | | | | | 35g | 15kg | 910 | 20 | 200 | | |
| AAS-0122 | 12型 | 59 | 32 | 30 | 8 | 12 | 24 | 33 | 13-16 | 4 ⁽³⁾ (1) | 30mmSUS303 メタル入 | | | | | SUS304 t1 | SUS304 M5 | 70g | 20kg | 1,190 | 10 | 120 |
| AAS-0142 | 14型 | 60 | 30 | 30 | 8 | 14 | 28 | 33 | 15-18 | 5 ⁽²⁾ (3) | | | | | | | | 70g | 20kg | 1,280 | 10 | 120 |