

# メタル入り取替戸車

丸型

平型

ジュラコン®車

サッシ取替戸車

9型 12型 14型



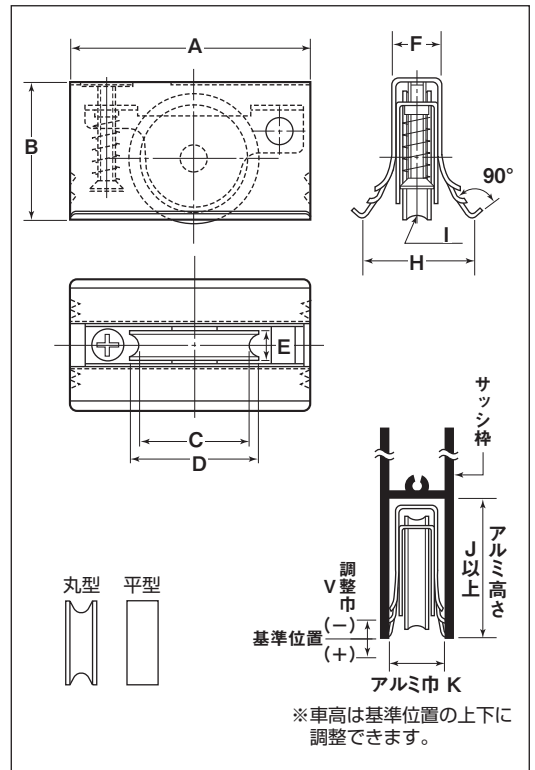
ADS-0121

ADS-0122

●ベアリングを使用せず、軸芯穴にステンレスメタルを使用していますので、サビにくくなっています。  
 ※この品物には横ズレ防止部分に尖った個所があります。手でこの個所に触れないようにお取扱いください。

RoHS

用途 浴室引戸etc.



アルミ高さJ寸法がB寸法以上ある場合は落ち込まないようにスペーサーを入れてください。戸車が移動ないようにネジ止めしてください。

ステンレス枠  
 メタル入り取替戸車

特殊門扉用戸車

重量戸車

ロタ・重量戸車

キャスター戸車

Hブリー

セミブルック

ローラー

パテント車

ガイドローラー

底車

公園・公社用戸車

サッシ取替戸車

ステンレス戸車

鉄戸車

調整戸車

横調整戸車

フラッター戸車

樹脂戸車

リステル用戸車

ローラー戸車

真鍮戸車

吊戸車

スライドラック用

下車

## 丸型 ジュラコン車

商品コード	サイズ	A	B	C	D	E	F	H	I <sup>(R)</sup>	J	K	V <sup>(-)</sup> (+)	車	外枠	内枠	軸	車高調整ネジ	自重	耐荷重 (2ヶ当り)	希望小売価格 (1ヶ当り)	一箱入数	一甲入数
ADS-0091	9型	45	26	20	25	5.5	9	20	2.5	27	10-14	5 <sup>(1.5)</sup> (3.5)	25mmジュラコンメタル入	SUS301/枠材 t0.3	SUS304 t0.8	SUS304 5mm	SUS304 M4	20g	15kg	695	20	200
ADS-0121	12型	59	32	24	30	8	12	24	3	33	13-16	4 <sup>(3)</sup> (1)	30mmジュラコンメタル入	SUS301/枠材 t0.3	SUS304 t1	SUS304 5mm	SUS304 M5	35g	20kg	945	10	120
ADS-0141	14型	60	30	24	30	8	14	28	3	33	15-18	5 <sup>(2)</sup> (3)						35g	20kg	1,020	10	120

## 平型 ジュラコン車

商品コード	サイズ	A	B	D	E	F	H	J	K	V <sup>(-)</sup> (+)	車	外枠	内枠	軸	車高調整ネジ	自重	耐荷重 (2ヶ当り)	希望小売価格 (1ヶ当り)	一箱入数	一甲入数
ADS-0092	9型	45	26	25	5.5	9	20	27	10-14	5 <sup>(1.5)</sup> (3.5)	25mmジュラコンメタル入	SUS301/枠材 t0.3	SUS304 t0.8	SUS304 5mm	SUS304 M4	20g	15kg	695	20	200
ADS-0122	12型	59	32	30	8	12	24	33	13-16	4 <sup>(3)</sup> (1)	30mmジュラコンメタル入	SUS301/枠材 t0.3	SUS304 t1	SUS304 5mm	SUS304 M5	35g	20kg	945	10	120
ADS-0142	14型	60	30	30	8	14	28	33	15-18	5 <sup>(2)</sup> (3)						35g	20kg	1,020	10	120