

# サッシ取替戸車 V型

V型

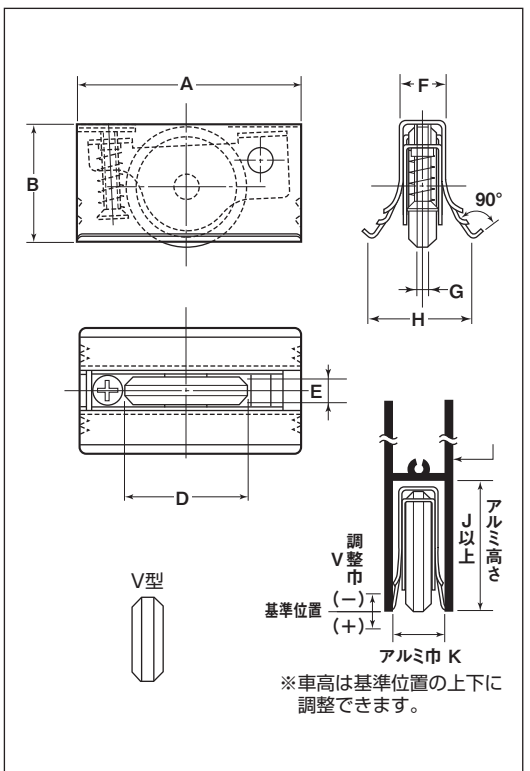
ジュラコン<sup>®</sup>車

33mm



ADS-0339

用途 窓・玄関・引戸etc.



※この品物には横ズレ防止部分に尖った個所があります。手でこの個所に触れないようにお取扱いください。

アルミ高さJ寸法がB寸法以上ある場合は落ち込まないようにスペーサーを入れてください。戸車が移動ないようにネジ止めしてください。

RoHS

ステンレスサッシ取替戸車 V型

特殊門扉用戸車

重量戸車

ロタ重量戸車

キャスター戸車

Hプーリー

セミブルック

Cローラー

バテント車

ガイドローラー

底車

公園・公社用戸車

サッシ取替戸車

ステンレス戸車

鉄戸車

調整戸車

横調整戸車

フラッター戸車

樹脂戸車

Uステンレール用戸車

ローラー戸車

真鍮戸車

吊戸車

スライドラック用

下車

## ジュラコン車

商品コード	サイズ	A	B	D	E	F	G	H	J	K	V <sup>(-)</sup> (+)	車	外枠	内枠	軸	車高調整ネジ	自重	耐荷重 (2ヶ当り)	希望小売価格 (1ヶ当り)	一箱 入数	一甲 入数
ADS-0339	33型	59	31	33	8	12	3	24	33	13-16	5 (0) (5)	33mm ジュラコン	t0.3 SUS301(枠材)	t1 SUS304	SUS304 5mm	SUS304 5mm	35g	15kg	910	10	120