

ロタ・サッシ取替戸車 パック製品

丸型

平型

H型

真鍮車

ジュラコン®車

サッシ取替戸車

ステンレス枠
ロタ・サッシ
パック製品

特殊扉用
戸車

重量戸車

ロタ・
重量戸車

キャスター
戸車

Hブリー

セミブック

ローラー

パテント車

ガイド
ローラー

底車

公園・公社用
戸車

サッシ
取替戸車

ステンス
戸車

鉄戸車

調整戸車

横調整戸車

フラッター
戸車

樹脂戸車

ステン
レール用
戸車

ローラー
戸車

真鍮戸車

吊戸車

スライド
ラック用

下車

5型 7型



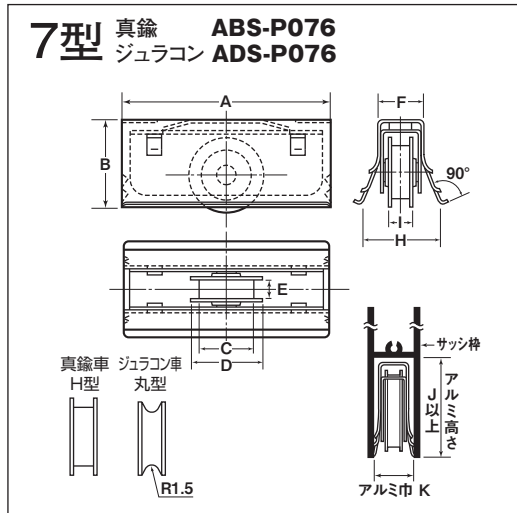
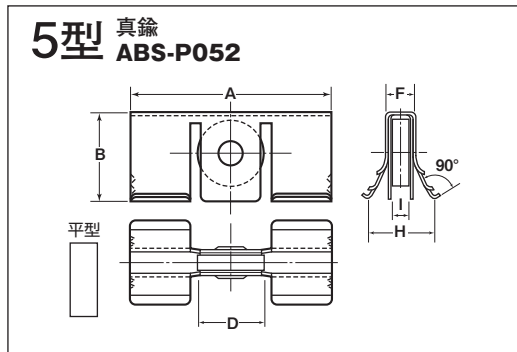
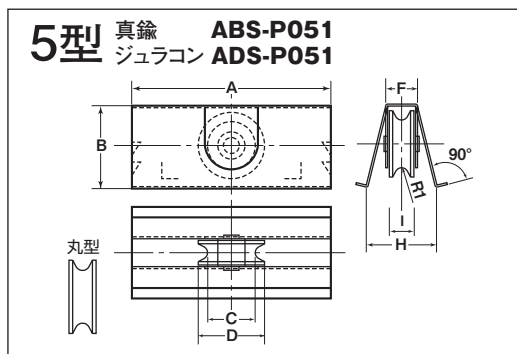
※この品物には横ズレ防止部分に尖った個所があります。手でこの個所に触れないようにお取扱いください。

※1パック2ヶ入です。



RoHS

用途 網戸・小窓etc.



アルミ高さJ寸法がB寸法以上ある場合は落ち込まないようにスペーサーを入れてください。

真鍮車

※7型の真鍮車はH型、ジュラコン車は丸型になっていますのでご注意ください。

商品コード	サイズ	A	B	C	D	E	F	H	I	J	K	車	外枠	内枠	軸	自重	耐荷重 (2ヶ当り)	希望小売価格 (1P当り)	1パック 入数	一箱 パック入数
ABS-P051	5型丸	30	13	7	10	—	5	10	3.5	13	6-7	10mm 真鍮	SUS301/枠材 t0.3	—	SUS303 4mm	20g	3	835	2	10
ABS-P052	5型平	30	13	—	10	—	4.5	10	2.5	13	5-7	10mm 真鍮	SUS301/枠材 t0.3	—	SUS303 4mm	20g	3	835	2	10
ABS-P076	7型H	36	15	9	13	3.5	7	13	4.5	16	8-10	13mm 真鍮	SUS301/枠材 t0.2	SUS301/枠材 t0.3	SUS303 4mm	28g	3	1,200	2	10

ジュラコン車

商品コード	サイズ	A	B	C	D	E	F	H	I	J	K	車	外枠	内枠	軸	自重	耐荷重 (2ヶ当り)	希望小売価格 (1P当り)	1パック 入数	一箱 パック入数
ADS-P051	5型丸	30	13	7	10	—	5	10	3.5	13	6-7	10mm ジュラコン	SUS301/枠材 t0.3	—	SUS303 4mm	18g	3	835	2	10
ADS-P076	7型丸	36	15	9	13	3.5	7	13	4.5	16	8-10	13mm ジュラコン	SUS301/枠材 t0.2	SUS301/枠材 t0.3	SUS303 4mm	24g	3	1,200	2	10