

ロタ・サッシ取替戸車 パック製品

丸型

平型

ステンレス車

8型 9型 12型 14型 15型 17型 20型



ABS-P081

ABS-P142

RoHS

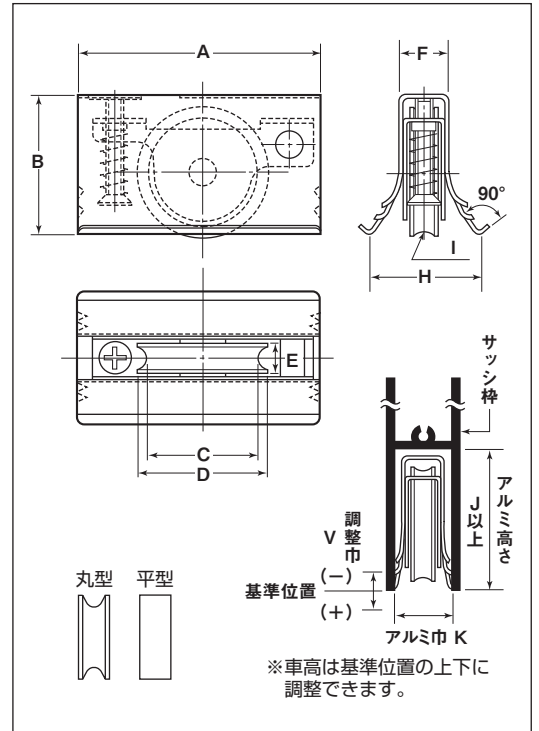
※1パック1ヶ入です。

※この品物には横ズレ防止部分に尖った個所があります。手でこの個所に触れないようにお取扱ください。

※ベアリングは鉄です。



用途 窓・玄関・引戸etc.



アルミ高さJ寸法がB寸法以上ある場合は落ち込まないようにスペーサーを入れてください。戸車が移動しないようにネジ止めしてください。

丸型 ステンレス車

商品コード	サイズ	A	B	C	D	E	F	H	I ^(R)	J	K	V ^(-/+)	車	外枠	内枠	軸	車高調整ネジ	自重	耐荷重 (2ヶ当り)	希望小売価格 (1P当り)	1パック 入数	一箱 パック入数
ABS-P081	8型	43	21	17	20	5	9	20	2.5	22	10-13	4 ⁽⁰⁾ 4 ⁽⁴⁾	20mmSUS304 ベアリング(鉄)	SUS301/ネ材 t0.3	SUS304 t0.8	SUS304 5mm	SUS304 M4	34g	10kg	1,160	1	10
ABS-P091	9型	45	26	21	25	5.5	9	20	2.5	27	10-14	5 ^(1.5) 5 ^(3.5)	25mmSUS304 ベアリング(鉄)		SUS304 t1			66g	20kg	1,770	1	10
ABS-P121	12型	59	32	24	28	8	12	24	3.5	33	13-16	5 ^(4.5) 5 ^(0.5)	28mmSUS304 ベアリング(鉄)	SUS301/ネ材 t0.4	SUS304 t1.5	SUS304 M5	66g	20kg	1,840	1	10	
ABS-P141	14型	60	30	24	28	8	14	28	3.5	33	15-18	5 ⁽³⁾ 5 ⁽²⁾	35mmSUS303 #6086Gベアリング		SUS304 t1.5		124g	25kg	2,850	1	10	
ABS-P151	15型	70	45	30	35	9	15	33	4	48	16-19	10 ⁽¹⁰⁾ 10 ⁽⁰⁾	42mmSUS303 #6086Gベアリング	SUS301/ネ材 t0.4	SUS304 t1.5	SUS304 M5	126g	25kg	3,120	1	10	
ABS-P171	17型	70	45	30	35	9	18	33	4	48	19-21	8 ⁽⁸⁾ 8 ⁽⁰⁾	42mmSUS303 #6086Gベアリング		SUS304 t1.5		160g	30kg	4,070	1	6	
ABS-P201	20型	70	42	37	42	9.5	20	51	4	50	21-25	7 ⁽⁷⁾ 7 ⁽⁰⁾	42mmSUS303 #6086Gベアリング	SUS304 t1.5	SUS304 t1.5	SUS304 M5	172g	30kg	4,070	1	6	

平型 ステンレス車

商品コード	サイズ	A	B	D	E	F	H	J	K	V ^(-/+)	車	外枠	内枠	軸	車高調整ネジ	自重	耐荷重 (2ヶ当り)	希望小売価格 (1P当り)	1パック 入数	一箱 パック入数
ABS-P082	8型	43	21	20	5	9	20	22	10-13	4 ⁽⁰⁾ 4 ⁽⁴⁾	20mmSUS304 ベアリング(鉄)	SUS301/ネ材 t0.3	SUS304 t0.8	SUS304 5mm	SUS304 M4	36g	10kg	1,160	1	10
ABS-P092	9型	45	26	25	5.5	9	20	27	10-14	5 ^(1.5) 5 ^(3.5)	25mmSUS304 ベアリング(鉄)		SUS304 t1			72g	20kg	1,770	1	10
ABS-P122	12型	59	32	28	8	12	24	33	13-16	5 ^(4.5) 5 ^(0.5)	28mmSUS304 ベアリング(鉄)	SUS301/ネ材 t0.4	SUS304 t1.5	SUS304 M5	72g	20kg	1,840	1	10	
ABS-P142	14型	60	30	28	8	14	28	33	15-18	5 ⁽³⁾ 5 ⁽²⁾	35mmSUS303 #6086Gベアリング		SUS304 t1.5		128g	25kg	2,850	1	10	
ABS-P152	15型	70	45	35	9	15	33	48	16-19	10 ⁽¹⁰⁾ 10 ⁽⁰⁾	42mmSUS303 #6086Gベアリング	SUS301/ネ材 t0.4	SUS304 t1.5	SUS304 M5	128g	25kg	3,120	1	10	
ABS-P172	17型	70	45	35	9	18	33	48	19-21	8 ⁽⁸⁾ 8 ⁽⁰⁾	42mmSUS303 #6086Gベアリング		SUS304 t1.5		172g	30kg	4,070	1	6	
ABS-P202	20型	70	42	42	9.5	20	51	50	21-25	7 ⁽⁷⁾ 7 ⁽⁰⁾	42mmSUS303 #6086Gベアリング	SUS304 t1.5	SUS304 t1.5	SUS304 M5	172g	30kg	4,070	1	6	

ステンレス枠
ロタ・サッシパック製品

特殊門扉用
戸車

重量戸車

ロタ・
重量戸車

キャスト
戸車

Hブーリー

セミブック

Cローラー

パテント車

ガイド
ローラー

底車

公園・公社用
戸車

サッシ
取替戸車

ステンス
戸車

鉄戸車

調整戸車

横調整戸車

フラッター
戸車

樹脂戸車

Uステン
レール用
戸車

ローラー
戸車

真鍮戸車

吊戸車

スライド
ラック用

下車