

# ロタ・サッシ取替戸車 パック製品

丸型

平型

ジュラコン®車

サッシ取替戸車

8型 9型 12型 14型 15型 17型 20型

RoHS

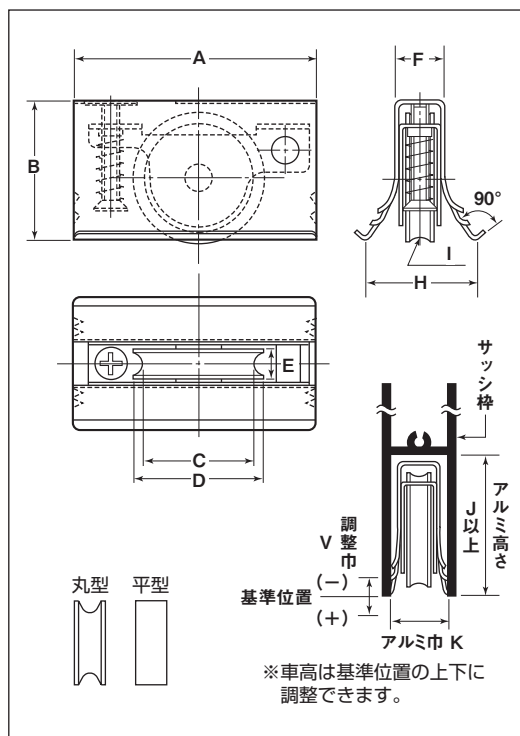
※1パック1ヶ入です。



※この品物には横ズレ防止部分に尖った個所があります。手でこの個所に触れないようにお取扱いください。  
※ベアリングは鉄です。



用途 窓・玄関・引戸etc.



アルミ高さJ寸法がB寸法以上ある場合は落ち込まないようにスペーサーを入れてください。  
戸車が移動ないようにネジ止めしてください。

## 丸型 ジュラコン車

商品コード	サイズ	A	B	C	D	E	F	H	J <sup>(R)</sup>	K	V <sup>(-)</sup> V <sup>(+)</sup>	車	外枠	内枠	軸	車高調整ネジ	自重	耐荷重 (2ヶ当り)	希望小売価格 (1P当り)	1/パック 入数	一箱 パック入数
AES-P081	8型	43	21	17	20	5.5	9	20	2.5	22	10-13	4 (0) (4)	20mm ジュラコン		SUS304 t0.8	SUS304 M4	28g	10kg	900	1	10
AES-P091	9型	45	26	20	24	6.5	9	20	2.5	27	10-14	5 (2) (3)	24mmジュラコン ベアリング(鉄)	SUS301(ベ材) t0.3	SUS304 t1	SUS304 5mm	34g	15kg	1,010	1	10
AES-P121	12型	59	32	24	30	8	12	24	3	33	13-16	4 (3) (1)	30mmジュラコン ベアリング(鉄)		SUS304 t1	SUS304 5mm	54g	20kg	1,350	1	10
AES-P141	14型	60	30	24	30	8	14	28	3	33	15-18	5 (2) (3)			SUS304 t1.5	SUS304 5mm	56g	20kg	1,400	1	10
AES-P151	15型	70	45	30	35	9	15	33	3.5	48	16-19	10 (10) (0)	35mmジュラコン #608GGベアリング	SUS301(ベ材) t0.4	SUS304 t1.5	SUS304 5mm	100g	25kg	2,450	1	10
AES-P171	17型	70	45	30	35	9	18	33	3.5	48	19-21	8 (8) (0)			SUS304 t1.5	SUS304 5mm	100g	25kg	2,580	1	10
AES-P201	20型	70	42	36	40	9	20	51	4	50	21-25	7 (7) (0)	40mmジュラコン #608ZZベアリング		SUS304 t1.5	SUS304 5mm	100g	30kg	3,260	1	6

## 平型 ジュラコン車

商品コード	サイズ	A	B	D	E	F	H	J	K	V <sup>(-)</sup> V <sup>(+)</sup>	車	外枠	内枠	軸	車高調整ネジ	自重	耐荷重 (2ヶ当り)	希望小売価格 (1P当り)	1/パック 入数	一箱 パック入数
AES-P082	8型	43	21	20	5.5	9	20	22	10-13	4 (0) (4)	20mm ジュラコン		SUS304 t0.8		SUS304 M4	28g	10kg	900	1	10
AES-P092	9型	45	26	25	5.5	9	20	27	10-14	5 (1.5) (3.5)	25mmジュラコン ベアリング(鉄)	SUS301(ベ材) t0.3	SUS304 t0.8	SUS304 5mm	SUS304 M4	38g	15kg	1,010	1	10
AES-P122	12型	59	32	30	8	12	24	33	13-16	4 (3) (1)	30mmジュラコン ベアリング(鉄)		SUS304 t1	SUS304 5mm	SUS304 M4	58g	20kg	1,350	1	10
AES-P142	14型	60	30	30	8	14	28	33	15-18	5 (2) (3)			SUS304 t1	SUS304 5mm	SUS304 M4	58g	20kg	1,400	1	10
AES-P152	15型	70	45	35	9	15	33	48	16-19	10 (10) (0)	35mmジュラコン #608GGベアリング	SUS301(ベ材) t0.4	SUS304 t1.5	SUS304 5mm	SUS304 M4	100g	25kg	2,450	1	10
AES-P172	17型	70	45	35	9	18	33	48	19-21	8 (8) (0)			SUS304 t1.5	SUS304 5mm	SUS304 M4	100g	25kg	2,580	1	10
AES-P202	20型	70	42	40	9	20	51	50	21-25	7 (7) (0)	40mmジュラコン #608ZZベアリング		SUS304 t1.5	SUS304 5mm	SUS304 M4	100g	30kg	3,260	1	6

ステンレス枠  
ロタ・サッシパック製品

特殊扉用  
戸車

重量戸車

ロタ・  
重量戸車

キャスター  
戸車

Hブリー

セミブック

ローラー

パテント車

ガイド  
ローラー

底車

公団・公社用  
戸車

サッシ  
取替戸車

ステンレス  
戸車

鉄戸車

調整戸車

横調整戸車

フラッター  
戸車

樹脂戸車

リステル  
レール用  
戸車

ローラー  
戸車

真鍮戸車

吊戸車

スライド  
ラック用

下車