

ベアリング入 ステンレス戸車

丸型

ステンレス枠

ステンレス車

- 30mm
- 36mm
- 42mm
- 50mm
- 60mm
- 75mm
- 90mm

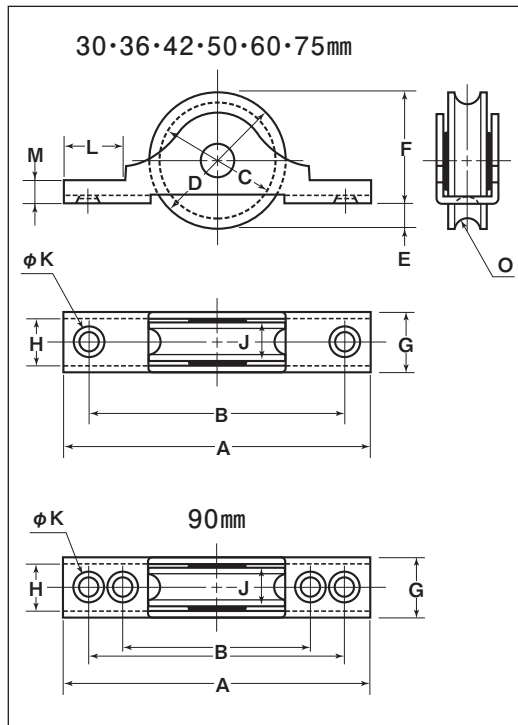


RoHS 440C
ベアリング
組替え
(P264参照)

●50mm以上は、車輪形状・材質変更可能です。
(形状・材質は、P127～131をご覧ください。)

特長 重い戸などに最適。サッシ建具にも使用できます。

用途 玄関・トイレ・外部の戸etc.



※車の材質はSUS303です。
※ベアリングは鉄です。

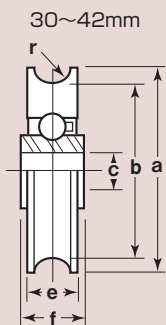
商品コード	サイズ	A	B	C	D	E	F	G	H	J	K	L	M	O ^(R)	板厚	軸	車	取付ネジ寸法	自重	耐荷重 (2ヶ当り)	希望小売価格 (1ヶ当り)	一箱 入数	一甲 入数
SBS-0301	30mm	68	57	26	30	6.5	23.5	14	11	9	4	13	5	3.5	SUS304 t1.5	SUS304 5mm	#626GG ベアリング入	M3	55g	60kg	1,790	12	120
SBS-0361	36mm	76	65	30	35	6	29	14	11	9	4	13	5	4		SUS304 6mm	#608GG ベアリング入	M3	70g	80kg	2,290	12	120
SBS-0421	42mm	100	86	37	42	8	34	14	11	9.5	4	20	5	4.5	SUS304 t2	SUS304 8mm	#608ZZ ベアリング入	M4	190g	200kg	9,800	4	—
SBS-0501	50mm	110	85	44	50	8	42	16.5	13	11	5	18	5	5	SUS304 t2.5	SUS303 10mm	#6200ZZ ベアリング入	M5	355g	250kg	13,000	4	—
SBS-0601	60mm	120	105	53	60	11.5	48.5	22	17	14	6	18	6	6	SUS304 t3	SUS303 10mm	#6202ZZ ベアリング入	M5	635g	300kg	20,100	2	—
SBS-0751	75mm	148	128	67	75	10.5	64.5	24	18	16	5.5	24	8	7	SUS304 t3	SUS303 10mm	#6202ZZ ベアリング入	M5	1000g	400kg	25,800	2	—
SBS-0901	90mm	172	154/128	80	90	13	77	26	20	18	6	32	8	8									

SBS-0301、SBS-0361、SBS-0421は取付ネジ(SUS304/皿木ネジ3.1×20mm)付き

車のみ



※50mm以上の車はP127 Cローラーを
ご覧ください。



商品コード	サイズ	a(φ)	b(φ)	C(φ)	e	f	r ^(R)	自重	希望小売価格 (1ヶ当り)
2304	30mm	30	26	5	9	10	3.5	37g	1,320
2305	36mm	35	30	6	9	10.5	4	48g	1,680
2306	42mm	42	37	6	9.5	10.5	4.5	78g	2,280

ステンレス
ベアリング
入枠

特殊扉用
戸車

重量戸車

ロタ・
重量戸車

キャスター
戸車

Hブリー

セミブック

Cローラー

パテント車

ガイド
ローラー

底車

公園・公社用
戸車

サッシ
取替戸車

ステンレス
戸車

鉄戸車

調整戸車

横調整戸車

フラッター
戸車

樹脂戸車

リステン
レール用
戸車

ローラー
戸車

真鍮戸車

吊戸車

スライド
ラック用

下車