

# ベアリング入 ステンレス戸車

平型

ステンレス枠

ステンレス車

30mm 36mm 42mm 50mm 60mm 75mm 90mm



SBS-0302

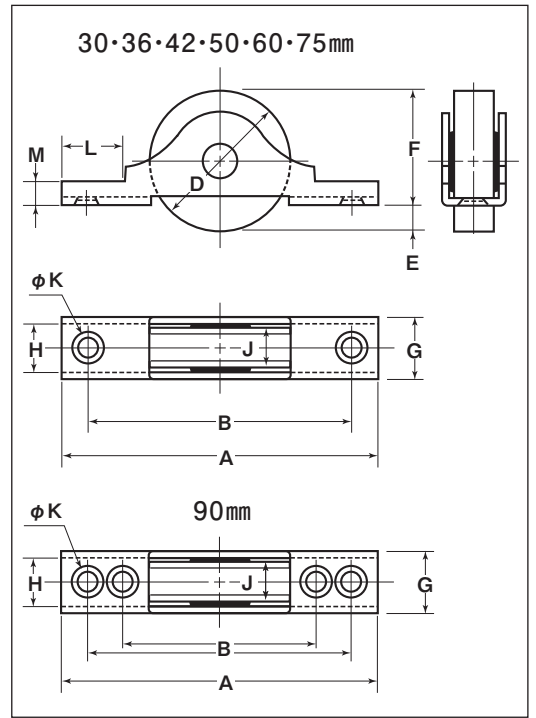
SBS-0902

RoHS 440C  
ベアリング  
組替え  
(P264参照)

●50mm以上は、車輪形状・材質変更可能です。  
(形状・材質は、P127～131をご覧ください。)

**特長** 重い戸などに最適。サッシ建具にも使用できます。

**用途** 玄関・トイレ・外部の戸etc.

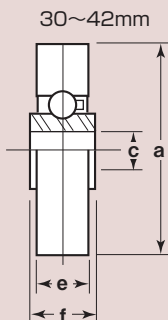


※車の材質はSUS303です。  
※ベアリングは鉄です。

商品コード	サイズ	A	B	D	E	F	G	H	J	K	L	M	板厚	軸	車	取付ネジ 寸法	自重	耐荷重 (2ヶ当り)	希望小売価格 (1ヶ当り)	一箱 入数	一甲 入数
<b>SBS-0302</b>	30mm	68	57	30	6.5	23.5	14	11	9	4	13	5	SUS304 t1.5	SUS304 5mm	#626GG ベアリング入	M3	55g	60kg	1,790	12	120
<b>SBS-0362</b>	36mm	76	65	35	6	29	14	11	9	4	13	5		SUS304 6mm	#608GG ベアリング入	M3	75g	80kg	2,290	12	120
<b>SBS-0422</b>	42mm	100	86	42	8	34	14	11	9.5	4	20	5		SUS304 t2	#608ZZ ベアリング入	M4	210g	200kg	9,800	4	—
<b>SBS-0502</b>	50mm	110	85	50	8	42	16.5	13	11	5	18	5	SUS304 t2.5	SUS303 8mm	#620ZZ ベアリング入	M5	395g	250kg	13,000	4	—
<b>SBS-0602</b>	60mm	120	105	60	11.5	48.5	22	17	14	6	18	6	SUS304 t3	SUS304 10mm	#620ZZ ベアリング入	M5	695g	300kg	20,100	2	—
<b>SBS-0752</b>	75mm	148	128	75	10.5	64.5	24	18	16	5.5	24	8	SUS303 10mm	SUS303 10mm	#620ZZ ベアリング入	M5	1105g	400kg	25,800	2	—
<b>SBS-0902</b>	90mm	172	154 128	90	13	77	26	20	18	6	32	8									

SBS-0302、SBS-0362、SBS-0422は取付ネジ(SUS304/皿木ネジ3.1×20mm)付き

## 車のみ



※50mm以上の車はP129 Cローラーを  
ご覧ください。

商品コード	サイズ	a(φ)	C(φ)	e	f	自重	希望小売価格 (1ヶ当り)
<b>1304</b>	30mm	30	5	9	10	45g	1,320
<b>1305</b>	36mm	35	6	9	10.5	60g	1,680
<b>1306</b>	42mm	42	6	9.5	10.5	95g	2,280