

ベアリング入 ステンレス戸車

H型

ステンレス枠

ステンレス車

30mm 36mm 50mm 60mm 75mm 90mm

New New



SBS-0366



SBS-0506



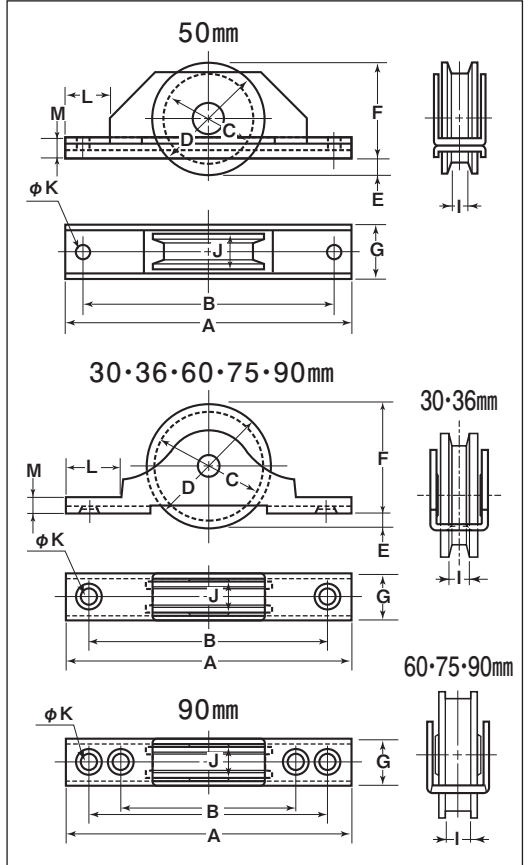
SBS-0756

RoHS 440C
ベアリング
組替え

(P264参照)

特長 重い戸などに最適。サッシ建具にも使用できます。

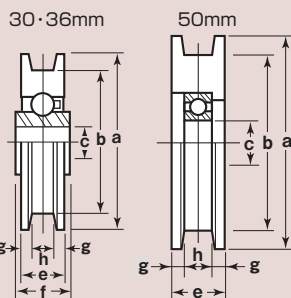
用途 玄関・トイレ・外部の戸etc.



※車の材質はSUS303です。
※ベアリングは鉄です。

商品コード	サイズ	A	B	C	D	E	F	G	I	J	K	L	M	板厚	軸	車	取付ネジ 寸法	自重	耐荷重 (2ヶ当り)	希望小売価格 (1ヶ当り)	一箱 入数	一甲 入数
SBS-0306	30mm	68	57	24	30	6	24	14	3.5	9	4	13	5	SUS304 t1.5	SUS304 5mm	#626GG	M3	55g	40kg	1,790	12	120
SBS-0366	36mm	76	65	29	35	6	29	14	3.5	9	4	13	5	SUS304 t1.5	SUS304 6mm	#608GG	M3	75g	60kg	2,290	12	120
SBS-0506	50mm	130	114	40	50	6.5	43.5	23	10	17	6	20	8	SUS304 t2	SUS304 10mm	#6200ZZ	M5	305g	200kg	10,600	4	—
SBS-0606	60mm	120	105	50	60	11.5	48.5	22	8	14	6	18	6	SUS304 t2.5	SUS303 8mm	ベアリング入	M5	340g	250kg	13,000	4	—
SBS-0756	75mm	148	128	63	75	10.5	64.5	24	10	16	5.5	24	8	SUS304 t3	SUS304 10mm	#6202ZZ	M5	590g	300kg	20,000	2	—
SBS-0906	90mm	172	154 128	72	90	13	77	26	11	18	6	32	8	SUS304 t3	SUS303 10mm	ベアリング入	M5	900g	400kg	25,800	2	—

車のみ



※60mm以上の車はP128 Cローラーを
ご覧ください。

商品コード	サイズ	a(φ)	b(φ)	C(φ)	e	f	g	h	自重	希望小売価格 (1ヶ当り)
3130	30mm	30	24	5	9	10	3	3.5	35g	1,320
3136	36mm	35	29	6	9	10.5	3	3.5	47.5g	1,680
3148	50mm	50	40	10	17	—	3.5	10	140g	8,640