

SW間仕切用戸車

H型

ステンス枠

MCナイロン®車

ステンス車

50mm

黒
ナチュラル
色替え

(P035参照)



SPM-0002



SPS-0001



RoHS

440C
ベアリング
組替え

(P264参照)

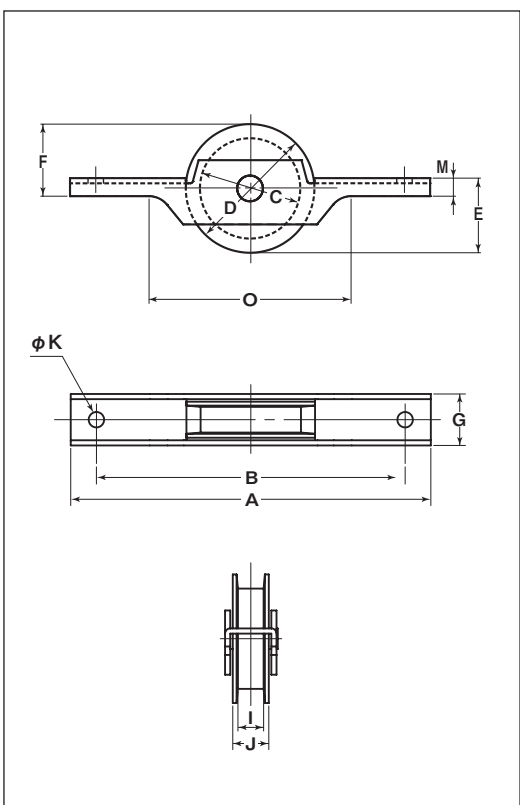
特長

2通りの向きで取り付けの事が出来ます。高級機械用ベアリングを使用していますので耐久力に優れています。

用途

学校の教室・体育館etc.

New



※枠、軸の材質はSUS304、車の材質はSUS303です。

※ベアリングは鉄です。

ステンレス戸車

ステンレス枠
SW間仕切用戸車

特殊扉用戸車

重量戸車

ロタ・重量戸車

キャスター戸車

Hブリー

センプルック

ローラー

パテント車

ガイドローラー

底車

公団・公社用戸車

サッシ取替戸車

ステンレス戸車

鉄戸車

調整戸車

横調整戸車

フラッター戸車

樹脂戸車

ステンレール用戸車

ローラー戸車

真鍮戸車

吊戸車

スライドラック用

下車

商品コード	サイズ	A	B	C	D	E	F	G	I	J	K	M	O	板厚	軸	車	自重	耐荷重 (2ヶ当り)	希望小売価格 (1ヶ当り)	一箱 入数	一甲 入数
SPS-0001	50mm	140	120	39	50	32	25	20	10	14	6	7	78	SUS304	SUS303	SUS303 #6200ZZベアリング入	210g	150kg	11,300	4	-
SPM-0002	50mm	140	120	39	50	32	25	20	10	14	6	7	78	t2	8mm	MC901 #6200ZZベアリング入	140g	100kg	8,780	4	-