

# ロタ・ステンレス製 ベ어링入戸車

丸型

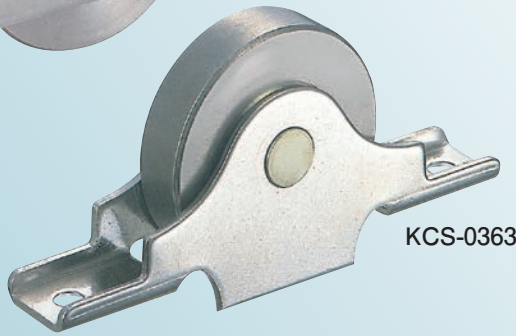
平型

袖平型

ステンス枠

ステンス車

30mm 36mm

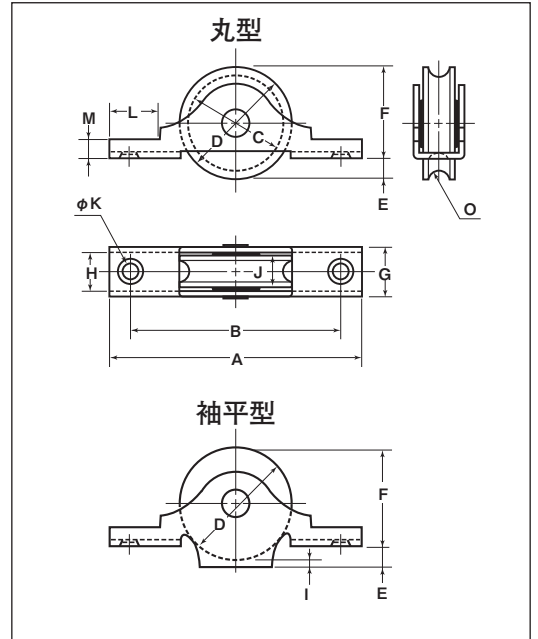


RoHS

● 枠、車、ベ어링すべて錆に強いステンレス(SUS304)を使用

**特長** 重い戸などに最適。サッシ建具にも使用できます。

**用途** 厨房・船舶その他、水を使用する所に適しています。  
玄関・浴室・トイレ・外部の戸etc.



## 丸型

商品コード	サイズ	A	B	C	D	E	F	G	H	J	K	L	M	O <sup>(R)</sup>	板厚	軸	車	取付ネジ寸法	自重	耐荷重 (2ヶ当り)	希望小売価格 (1ヶ当り)	一箱 入数	一甲 入数
<b>KCS-0301</b>	30mm	68	57	25	30	6.5	23.5	14	11	9	4	13	5	3.5	SUS304	SUS304 5mm	SUS304	M3	50g	40kg	2,550	12	120
<b>KCS-0361</b>	36mm	76	65	30	35	7	28	14	11	9	4	14	5	4	t1.5	SUS304 6mm	SUS304 ベ어링入	M3	75g	60kg	2,930	12	120

## 平型

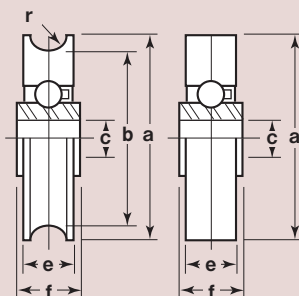
商品コード	サイズ	A	B	D	E	F	G	H	J	K	L	M	板厚	軸	車	取付ネジ寸法	自重	耐荷重 (2ヶ当り)	希望小売価格 (1ヶ当り)	一箱 入数	一甲 入数
<b>KCS-0302</b>	30mm	68	57	30	6.5	23.5	14	11	9	4	13	5	SUS304	SUS304 5mm	SUS304	M3	60g	40kg	2,550	12	120
<b>KCS-0362</b>	36mm	76	65	35	7	28	14	11	9	4	14	5	t1.5	SUS304 6mm	SUS304 ベ어링入	M3	85g	60kg	2,930	12	120

## 袖平型

商品コード	サイズ	A	B	D	E	F	G	H	I	J	K	L	M	板厚	軸	車	取付ネジ寸法	自重	耐荷重 (2ヶ当り)	希望小売価格 (1ヶ当り)	一箱 入数	一甲 入数
<b>KCS-0303</b>	30mm	68	57	30	4.5	28	13	10	2.5	9	4	14	5	SUS304	SUS304 5mm	SUS304	M3	65g	40kg	2,550	12	120
<b>KCS-0363</b>	36mm	76	64	35	4.5	32.5	14	11	2	9	4	14	5	t1.5	SUS304 6mm	SUS304 ベ어링入	M3	90g	60kg	2,930	12	120

KCS-0301、KCS-0361、KCS-0302、KCS-0362、KCS-0303、KCS-0363は取付ネジ(SUS304/皿木ネジ3.1×20mm)付き

## 車のみ



型	商品コード	サイズ	a <sup>(φ)</sup>	b <sup>(φ)</sup>	c <sup>(φ)</sup>	e	f	r <sup>(R)</sup>	自重	希望小売価格 (1ヶ当り)
丸型	<b>2309</b>	30mm	30	25	5	9	10	3.5	37g	1,800
	<b>2400</b>	36mm	35	30	6	9	10.5	4	48g	2,160
平型	<b>1308</b>	30mm	30	-	5	9	10	-	42.5g	1,800
	<b>1309</b>	36mm	35	-	6	9	10.5	-	51g	2,160

ステンレス枠  
ロタ・ベ어링入

特殊門扉用  
戸車

重量戸車

ロタ・  
重量戸車

キャスター  
戸車

Hブーリー

セミブラック

Cローラー

バテント車

ガイド  
ローラー

底車

公園・公社用  
戸車

サッシ  
取替戸車

ステンレス  
戸車

鉄戸車

調整戸車

横調整戸車

フッター  
戸車

樹脂戸車

Uステン  
レール用  
戸車

ローラー  
戸車

真鍮戸車

吊戸車

スライド  
ラック用

下車