

ステンレス戸車

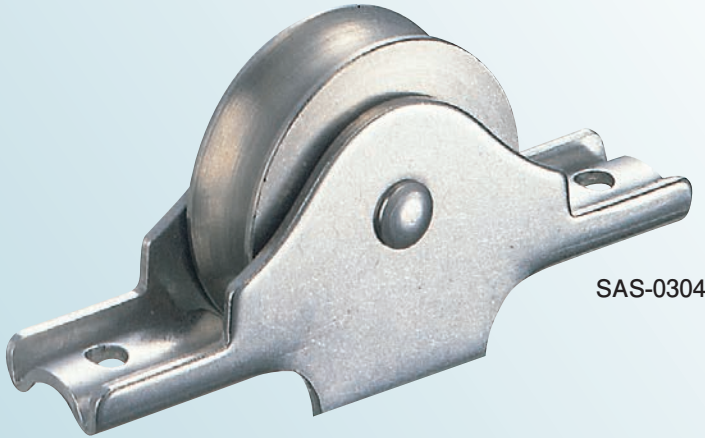
袖丸型

ステンレス枠

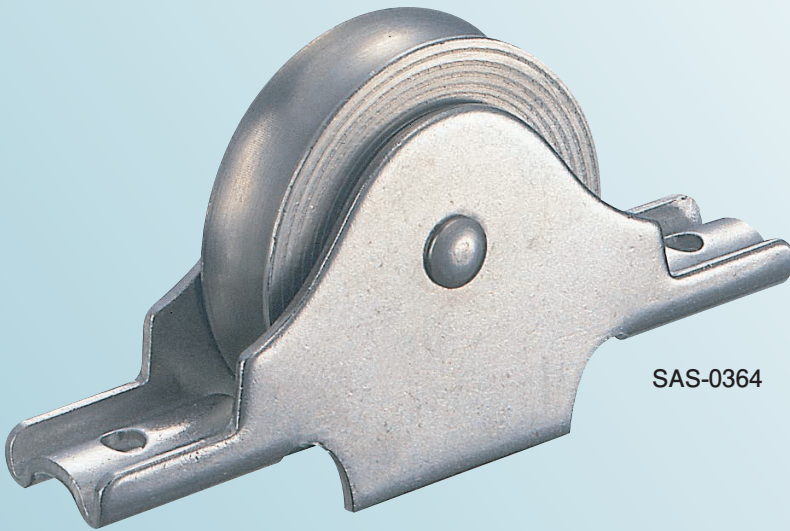
ステンレス車

30 mm

36 mm



SAS-0304



SAS-0364

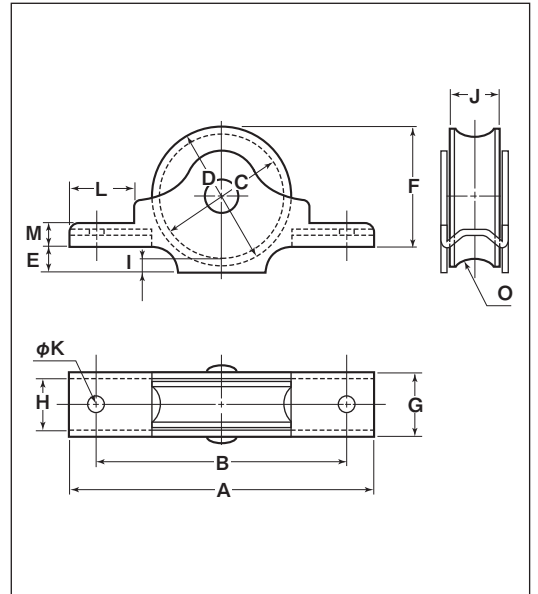
RoHS

特長

サッシ建具にも使用できます。
メタル(含油軸受)を使用しています
ので回転がなめらかです。
※メタル(含油軸受)の材質は鉄です。

用途

玄関・トイレ・外部の戸etc.



特殊門扉用
戸車

重量戸車

ロタ・
重量戸車

キャスター
戸車

Hブーリー

セミブルック

Cローラー

バテント車

ガイド
ローラー

底車

公園・公社用
戸車

サッシ
取替戸車

ステンレス
戸車

鉄戸車

調整戸車

横調整戸車

フッター
戸車

樹脂戸車

Uステン
レール用
戸車

ローラー
戸車

真鍮戸車

吊戸車

スライド
ラック用

下車

商品コード	サイズ	A	B	C	D	E	F	G	H	I	J	K	L	M	O ^(R)	板厚	軸	車	取付ネジ 寸法	自重	耐荷重 (2ヶ当り)	希望小売価格 (1ヶ当り)	一箱 入数	一甲 入数
SAS-0304	30mm	66	54	27	30	5.5	26	14	11	3	9	3.2	14	5	6	SUS304	SUS304 5mm	SUS303	M3	75g	30kg	1,140	12	120
SAS-0364	36mm	73	59	32	35	5.5	31	14	11	3	10	3.2	14	5	6	t1.5			M3	95g	50kg	1,780	12	120