

S-ステンレス戸車

丸型

平型

ステンレス枠

ステンレス車

ステンレス戸車

S-ステンレス枠
ステンレス車

特殊扉用
戸車

重量戸車

ロタ・
重量戸車

キャスター
戸車

Hブリー

セミブック

Oローラー

パテント車

ガイド
ローラー

底車

公園・公社用
戸車

サッシ
取替戸車

ステンレス
戸車

鉄戸車

調整戸車

横調整戸車

フラッター
戸車

樹脂戸車

リステ
ンレール用
戸車

ローラー
戸車

真鍮戸車

吊戸車

スライド
ラック用

下車

30 mm 36 mm



SAS-S301

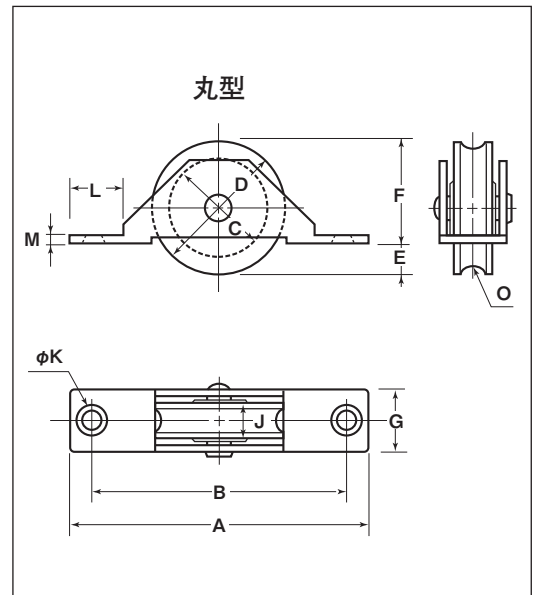


SAS-S302

RoHS

特長

枠の折り返しがないため、掘り込み部分が少なく納まります。
メタル(含油軸受)を使用していますので回転がなめらかです。
※メタル(含油軸受)の材質は鉄です。



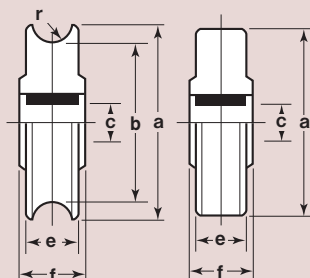
丸型

商品コード	サイズ	A	B	C	D	E	F	G	J	K	L	M	O ^(R)	板厚	軸	車	取付ネジ寸法	自重	耐荷重(2ヶ当り)	希望小売価格(1ヶ当り)	一箱入数	一甲入数
SAS-S301	30mm	68	57	26	30	6.5	23.5	14	9	4	12.5	1.5	3.5	SUS304 t1.5	SUS304 5mm	SUS303	M3	60g	30kg	840	12	360
SAS-S361	36mm	76	65	30	35	6.5	28.5	14	9	4	14	1.5	4				M3	80g	50kg	1,290	12	240

平型

商品コード	サイズ	A	B	D	E	F	G	J	K	L	M	板厚	軸	車	取付ネジ寸法	自重	耐荷重(2ヶ当り)	希望小売価格(1ヶ当り)	一箱入数	一甲入数
SAS-S302	30mm	68	57	30	6.5	23.5	14	9	4	12.5	1.5	SUS304 t1.5	SUS304 5mm	SUS303	M3	65g	30kg	840	12	360
SAS-S362	36mm	76	65	35	6.5	28.5	14	9	4	14	1.5				M3	85g	50kg	1,290	12	240

車のみ



型	商品コード	サイズ	a(φ)	b(φ)	c(φ)	e	f	r ^(R)	自重	希望小売価格(1ヶ当り)
丸型	2501	30mm	30	26	5	9	10	3.5	41.5g	495
	2502	36mm	35	30	5	9	10	4	58g	795
平型	1501	30mm	30	-	5	9	10	-	48.5g	495
	1502	36mm	35	-	5	9	10	-	67.5g	795