

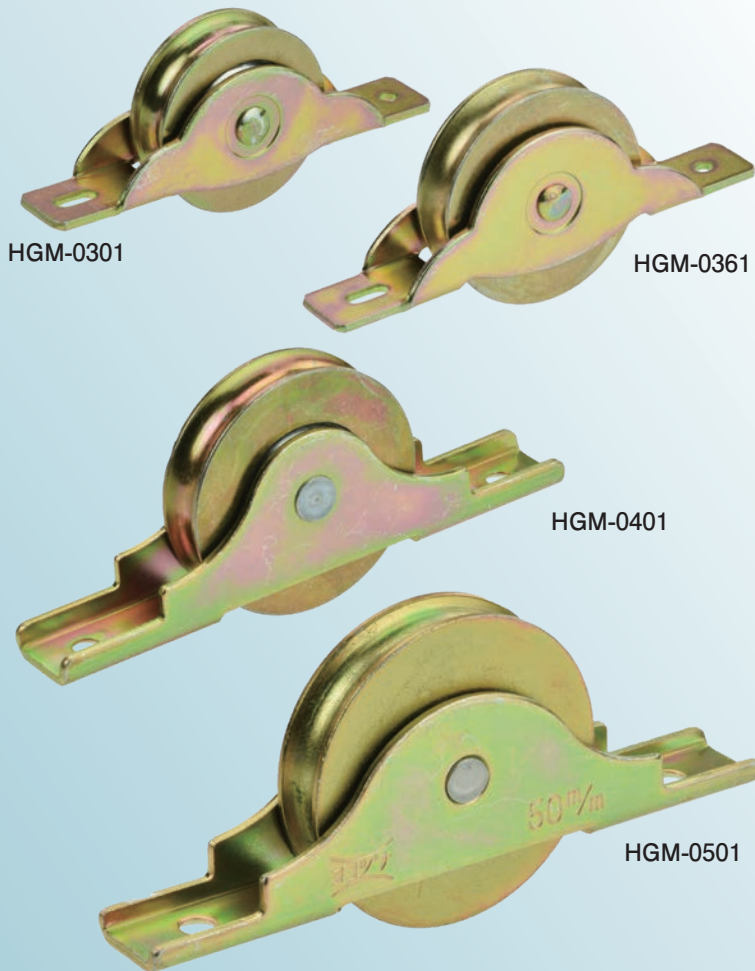
ベアリング入 鉄戸車

丸型

鉄枠

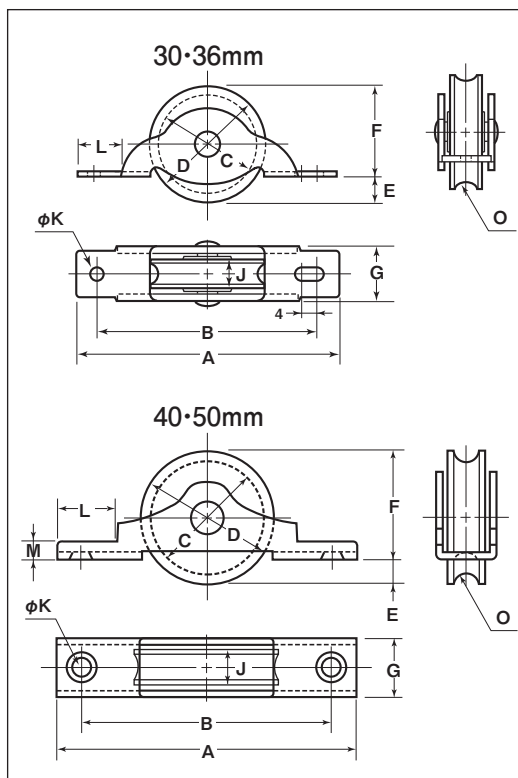
鉄車

30mm 36mm 40mm 50mm



特長 重い戸、扉に最適です。

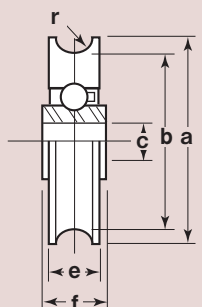
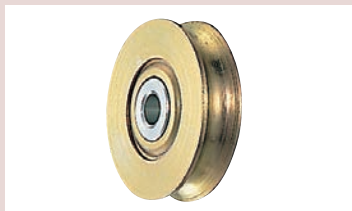
用途 鉄製扉用・ガラス戸用・重量戸車。



※枠のメッキはクロメート処理です。

商品コード	サイズ	A	B	C	D	E	F	G	J	K	L	M	O ^(R)	板厚	軸	車	取付ネジ 寸法	自重	耐荷重 (2ヶ当り)	希望小売価格 (1ヶ当り)	一箱 入数	一甲 入数
HGM-0301	30mm	69	59	25	30	7	23	14	9	3	10	-	3.5	SPCC t1.6	鉄 5mm	鉄 ベアリング (鉄)入	M3	50g	30kg	795	12	360
HGM-0361	36mm	76	63	30	35	8	27	14	9	3	11	-	4		鉄 6mm		M3	70g	50kg	860	12	240
HGM-0401	40mm	92	76	36	40	5	35	14	9.5	4	18	5	4	SPCC t2	SUS304 6mm		M3	100g	70kg	1,770	12	120
HGM-0501	50mm	110	85	44	50	8	42	17	11	5	18.5	5	5				M4	185g	90kg	2,450	4	120

車のみ



商品コード	サイズ	a(φ)	b(φ)	c(φ)	e	f	r ^(R)	自重	希望小売価格 (1ヶ当り)
2307	30mm	30	25	5	9	10	3.5	30g	520
2308	36mm	35	30	5	9	10	4	45.5g	575
2311	40mm	40	36	6	9.5	10.5	4	67g	1,140
2312	50mm	50	44	6	11	12.5	5	128g	1,610

鉄戸車

ベアリング入鉄戸車

特殊扉用
戸車

重量戸車

ロタ・
重量戸車

キャスター
戸車

Hブーリー

セミブロック

ローラー

パテント車

ガイド
ローラー

底車

公園・公社用
戸車

サッシ
取替戸車

ステンレス
戸車

鉄戸車

調整戸車

横調整戸車

フラッター
戸車

樹脂戸車

リステ
ンレール用
戸車

ローラー
戸車

真鍮戸車

吊戸車

スライド
ラック用

下車