

重量調整戸車22型

丸型

平型

V型

ステンス枠

ステンス車

MCナイロン®車



TMS-0501



TBS-0509

RoHS

大型建具に適しています!!

※枠のサイズは全種類同じサイズです。

※戸の位置が上がり過ぎたり、下がり過ぎたり、傾いたりしている場合は、戸車の調整ねじをドライバーで回して車の上下調整をしてください。

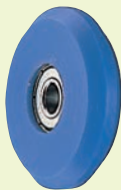
車の材質変更と形状変更も別注品として製作可能です。

440C
ベアリング
組替え

(P264参照)



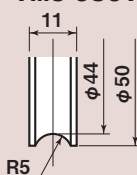
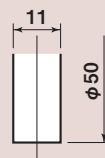
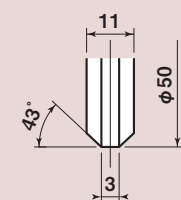
ステンレス車



MC車

黒
ナチュラル
色替え
(P035参照)

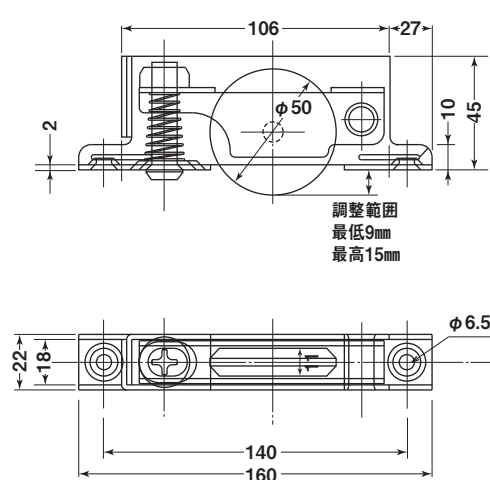
車形状図

TBS-0501
TMS-0501TBS-0502
TMS-0502TBS-0509
TMS-0509

特長 調整範囲6mm。

用途 寺院などの大型木製重量建具

〈ベアリング入ステンス車50mmV型〉



※ベアリングは鉄です。

ステンレス枠
重量調整戸車
22型特殊門扉用
戸車

重量戸車

ロタ・
重量戸車キャスター
戸車

Hブーリー

センプルック

Cローラー

パテント車

ガイド
ローラー

底車

公園・公社用
戸車サッシ
取替戸車ステンス
戸車

鉄戸車

調整戸車

横調整戸車

フラッター
戸車

樹脂戸車

リステル
レール用
戸車ローラー
戸車

真鍮戸車

吊戸車

スライド
ラック用

下車

ステンス枠

商品コード	サイズ	形状	板厚	軸材質	車	取付ネジ寸法	自重	耐荷重 (2ヶ当り)	希望小売価格 (1ヶ当り)	一箱 入数	一甲 入数
TBS-0501	50mm	丸型	SUS304・t2	SUS304	SUS303 #608ZZベアリング入	M6	440g	200kg	9,880	4	-
TBS-0502		平型					460g	200kg	9,880	4	-
TBS-0509		V型					445g	200kg	9,880	4	-
TMS-0501		丸型			MC901 #608ZZベアリング入		340g	200kg	9,510	4	-
TMS-0502		平型					345g	200kg	9,510	4	-
TMS-0509		V型					345g	200kg	9,510	4	-